



Anhänger-Arbeitsbühne

120M -werksneu-

Interne Geräte-Nr. 00101
Antriebsart Batterie oder
..... E-Motor 220V
Hersteller..... Niftylift
Hersteller-Typ 120M
Hubsystem Gelenk
Zustand Neugerät



Arbeitsbereich

max. Arbeitshöhe..... ca. 12,33 m
max. Plattformhöhe..... ca. 10,33 m
max. seitl. Reichweite ca. 5,00 m
Schwenkbereich ca. 360°



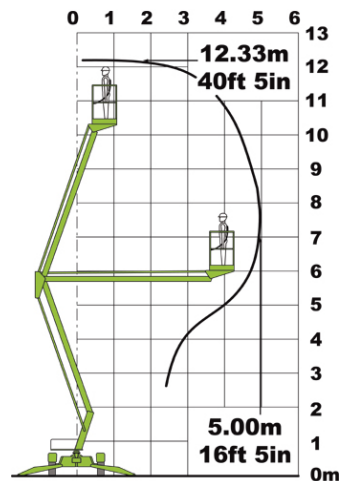
Arbeitskorb

Länge Arbeitskorb ca. 1,10 m
Breite Arbeitskorb..... ca. 0,65 m
max. Korblast..... 200 kg
zuläs. Personenzahl..... 2



Abmessungen

Baulänge ca. 5,75 m
Baubreite..... ca. 1,50 m
Bauhöhe..... ca. 1,90 m
Durchfahrtsbreite..... ca. 1,10 m
Durchfahrtshöhe..... ca. 1,90 m
beidseitige Abstützung..... ca. 2,70 m
Gesamtgewicht ca. 1.195 kg



Besonderheiten

- Manuelle Abstützung
- Proportionalsteuerung
- Verstellbare Radachse



Optionen

- 230V Steckdose im Arbeitskorb

-Eingabefehler, Irrtümer und Zwischenverkauf vorbehalten-