

Bedienungsanleitung

Seriennummernbereich

GSTM-1432m
GSTM-1932m
GSTM-1932m XH

von GS32MD-101
von GS32MP-101

CE

mit
Wartungsinformationen

Übersetzung der Original-
Anleitung
First Edition
Second Printing
Part No. 1307736GRGT

Manufacturer:

Terex South Dakota, Inc.
500 Oakwood Road
Watertown, SD 57201, USA

Terex (Changzhou) Machinery Co., Ltd.
No 139, Hanjiang Road
Xinbei District
Changzhou City
Jiangsu Province
China

Authorized representative:

Genie Industries B.V.
Boekerman 5
4751 XK OUD GASTEL
The Netherlands


Inhalt

Einleitung	1
Definition der Symbole und Gefahrenzeichen	5
Allgemeine Sicherheitshinweise	8
Persönliche Sicherheit	11
Sicherheit am Arbeitsplatz	12
Legende	20
Steuerung	21
Inspektionen.....	24
Bedienungsanweisungen.....	37
Transport- und Hebeanweisungen.....	52
Wartung	57
Technische Daten	59

Copyright © 2020 Terex Corporation

Erste Auflage: Zweiter Druck, Juli 2021

Genie ist in den USA und vielen anderen Ländern eine eingetragene Marke von Terex South Dakota, Inc. „GS“ ist eine Marke von Terex South Dakota, Inc.

 Erfüllt die EG-Richtlinie 2006/42/EG
Siehe die EG-Konformitätserklärung

Einleitung

Zu diesem Handbuch

Wir bedanken uns, dass Sie sich für eine Maschine von Genie entschieden haben. Wir legen größten Wert darauf, dass die Sicherheit aller Benutzer gewährleistet ist. Dabei sind wir auf Ihre Mithilfe angewiesen. Dieses Handbuch enthält Informationen zum Betrieb und zur täglichen Wartung und ist für die Benutzer bzw. das Bedienpersonal einer Maschine von Genie bestimmt.

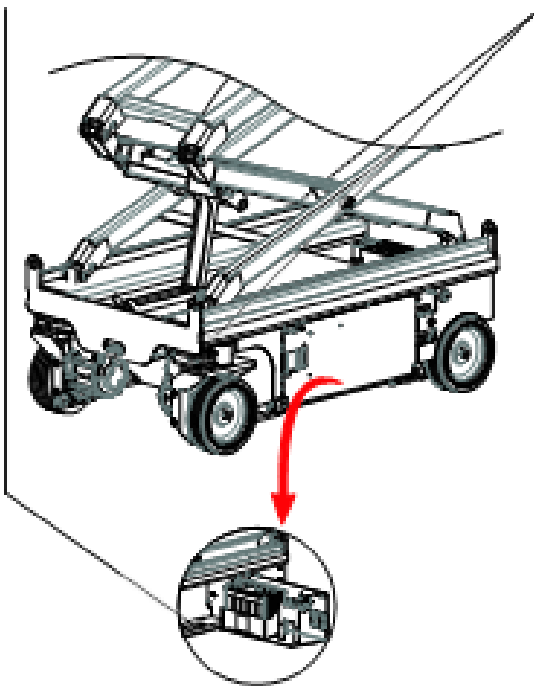
Betrachten Sie diese Bedienungsanleitung als einen integralen Bestandteil der Maschine, und bewahren Sie sie stets bei der Maschine auf. Richten Sie bitte alle Fragen direkt an Genie.

Produktkennung

Die Seriennummer der Maschine ist auf dem Typenaufkleber angegeben.

Typenaufkleber im
Ladegerätfach

Seriennummer
auf Fahrgestell eingepreßt



Beabsichtigter Einsatzzweck und Anleitung für die Einweisung

Diese Maschine dient dazu, Personal samt Werkzeug und Materialien zu einem hoch gelegenen Arbeitsbereich anzuheben. Bevor die Maschine in Betrieb genommen wird, muss der Bediener diese Anleitung für die Einweisung gelesen und sich mit den erforderlichen Schritten vertraut gemacht haben.

- Jeder Benutzer muss in der Bedienung einer mobilen Hubarbeitsplattform geschult sein.
- Jeder Benutzer mit entsprechender Befugnis, Kompetenz und Schulung muss vor der Bedienung die Einweisung für die mobile Hubarbeitsplattform durchlaufen.
- Nur geschultes und befugtes Personal darf die Maschine in Betrieb nehmen.
- Der Bediener der Maschine ist verpflichtet, die Anweisungen des Herstellers und die in der Bedienungsanleitung aufgeführten Sicherheitsbestimmungen zu lesen, sich damit vertraut zu machen und diese zu befolgen.
- Die Bedienungsanleitung befindet sich auf der Plattform im dafür bestimmten Ablagefach.
- Siehe „**Hersteller kontaktieren**“ bei Fragen zu speziellen Produktanwendungen.

Einleitung

Symbole auf der Plattformsteuerung und damit zusammenhängende Maschinenbewegungen:



Totmanntaster Heben



Totmanntaster Fahren



Plattform heben/senken (bei ausgewählter Hebefunktion)



Antrieb vorwärts/rückwärts (bei ausgewählter Fahrfunktion)



Lenken rechts/links (bei ausgewählter Fahrfunktion)



Betriebsbereich, innen – Taster



Betriebsbereich, außen – Taster

Symbole auf der Bodensteuerung und damit zusammenhängende Maschinenbewegungen:



Totmanntaster Heben



Taster Plattform heben/senken

Aufeinander folgende Funktionen und Bewegungen:

- Fahren und lenken

Gekoppelte Funktionen:

- Fahrgeschwindigkeit mit angehobener Plattform
- Fahren mit angehobener Plattform auf unebenen Flächen
- Alle Plattform- und Bodensteuerungsfunktionen

Verwendungsbeschränkungen:

- Diese Maschine dient dazu, Personal samt Werkzeug und Materialien zu einem hoch gelegenen Arbeitsbereich anzuheben.
- Die Plattform darf nur dann angehoben werden, wenn sich die Maschine auf festem, ebenem Untergrund befindet.

Einleitung

Mitteilung über wichtige Informationen und Einhaltung von Vorschriften

Die Sicherheit der Gerätebenutzer ist für Genie von größter Wichtigkeit. Genie nutzt verschiedene Mitteilungsformen, um Händlern und Besitzern der Maschinen wichtige Sicherheits- und Produktinformationen mitzuteilen.

Die in diesen Mitteilungen enthaltenen Informationen beziehen sich auf bestimmte Maschinen, die anhand des Modells und der Seriennummer identifiziert werden.

Die Zustellung dieser Mitteilungen erfolgt aufgrund der aktuellsten Angaben zum derzeitigen Besitzer der Maschine und zum für die Maschine zuständigen Händler. Aus diesem Grund ist es wichtig, dass Sie Ihre Maschine registrieren und gegebenenfalls Ihre Kontaktangaben aktualisieren.

Damit die Sicherheit des Betriebspersonals und der zuverlässige Betrieb der Maschine sichergestellt sind, müssen Sie die in den jeweiligen Mitteilungen aufgeführten Maßnahmen durchführen.

Aktuelle Mitteilungen zu Ihrer Maschine finden Sie im Internet unter www.genielift.com.

Aufnahme von Kontakt zum Hersteller

Es kann erforderlich werden, dass Sie sich direkt an Genie wenden. In diesem Fall benötigen wir genaue Angaben zur Modellnummer und zur Seriennummer Ihrer Maschine sowie Ihren Namen und Ihre Kontaktinformationen. Sie sollten auf jeden Fall in folgenden Situationen Kontakt mit Genie aufnehmen:

Meldung eines Unfalls

Fragen zur Anwendung und Sicherheit des Produkts

Anfragen zur Einhaltung von Normen und zu behördlichen Auflagen

Aktualisierung der Besitzerangaben, insbesondere bei einem Besitzerwechsel oder Änderungen in den Kontaktinformationen. Siehe den nachfolgenden Abschnitt Besitzerwechsel.

Besitzerwechsel

Nehmen Sie sich bitte ein paar Minuten Zeit, um die Besitzerinformationen zu aktualisieren. Nur so ist sichergestellt, dass Sie wichtige Sicherheits-, Wartungs- und Betriebsinformationen für Ihre Maschine erhalten.

Bitte registrieren Sie Ihre Maschine entweder online unter www.genielift.com oder telefonisch unter +1-800-536-1800 (gebührenfrei in den USA).

Einleitung



Gefahr

Wenn die in dieser Bedienungsanleitung aufgeführten Anweisungen und Sicherheitsbestimmungen nicht befolgt werden, kann dies schwere Verletzungen oder tödliche Unfälle zur Folge haben.

Nehmen Sie die Maschine nur in Betrieb, wenn die folgenden Voraussetzungen erfüllt sind:

- Sie kennen und befolgen die Grundsätze des sicheren Maschinenbetriebs in dieser Bedienungsanleitung.
 - 1 Vermeiden Sie gefährliche Situationen. Machen Sie sich mit den Sicherheitsbestimmungen vertraut, bevor Sie mit dem nächsten Abschnitt fortfahren.**
 - 2 Führen Sie immer eine Inspektion vor Inbetriebnahme durch.
 - 3 Führen Sie vor dem Einsatz immer Funktionstests durch.
 - 4 Überprüfen Sie den Arbeitsplatz.
 - 5 Verwenden Sie die Maschine nur für den vorgesehenen Zweck.
- Lesen, verstehen und befolgen Sie die Sicherheitsbestimmungen und Anweisungen des Herstellers, das Sicherheitshandbuch, die Bedienungsanleitung und die Maschinenaufschriften.
- Lesen, verstehen und befolgen Sie die Sicherheitsbestimmungen des Arbeitgebers und die Arbeitsplatzvorschriften.
- Lesen, verstehen und befolgen Sie alle geltenden behördlichen Bestimmungen.
- Sie müssen für die sichere Inbetriebnahme der Maschine entsprechend geschult sein.

Instandhaltung aller Sicherheitshinweise

Ersetzen Sie fehlende oder beschädigte Sicherheitshinweise. Achten Sie jederzeit darauf, dass die Sicherheit des Bedienpersonals gewährleistet ist. Reinigen Sie die Sicherheitshinweise mit einer milden Seifenlösung und Wasser. Benutzen Sie keine Reinigungsmittel, die Lösungsmittel enthalten, da dadurch das Material, aus dem die Sicherheitshinweise bestehen, beschädigt werden könnte.

GefahrenEinstufung

Die Aufschriften auf dieser Maschine weisen Symbole, Farbkodierungen und Signalwörter mit folgender Bedeutung auf:



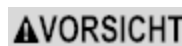
Symbol für Sicherheitshinweis – wird verwendet, um vor potenzieller Verletzungsgefahr zu warnen. Beachten Sie alle Sicherheitshinweise, die diesem Symbol folgen, um mögliche Verletzungen oder tödliche Unfälle zu vermeiden.



Wird verwendet, wenn eine Gefahr besteht, die bei Nichtbeachtung zu schweren Verletzungen oder tödlichen Unfällen führt.



Wird verwendet, wenn eine Gefahr besteht, die bei Nichtbeachtung zu schweren Verletzungen oder tödlichen Unfällen führen kann.


















Wird verwendet, wenn eine Gefahr besteht, die bei Nichtbeachtung zu leichten oder mittelschweren Verletzungen führen kann.



Wird verwendet, um auf mögliche Sachschäden hinzuweisen.


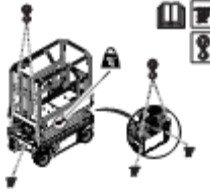









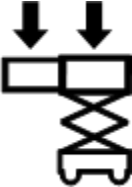



Definition der Symbole und Gefahrenzeichen

				
Bedienungsanleitung lesen	Wartungshandbuch lesen	Quetschgefahr	Quetschgefahr	Kollisionsgefahr
				
Kippgefahr	Kippgefahr	Kippgefahr	Kippgefahr	Todesgefahr durch Stromschlag
				
Todesgefahr durch Stromschlag	Explosionsgefahr	Brandgefahr	Verätzungsgefahr	Verletzungsgefahr bei Hautkontakt

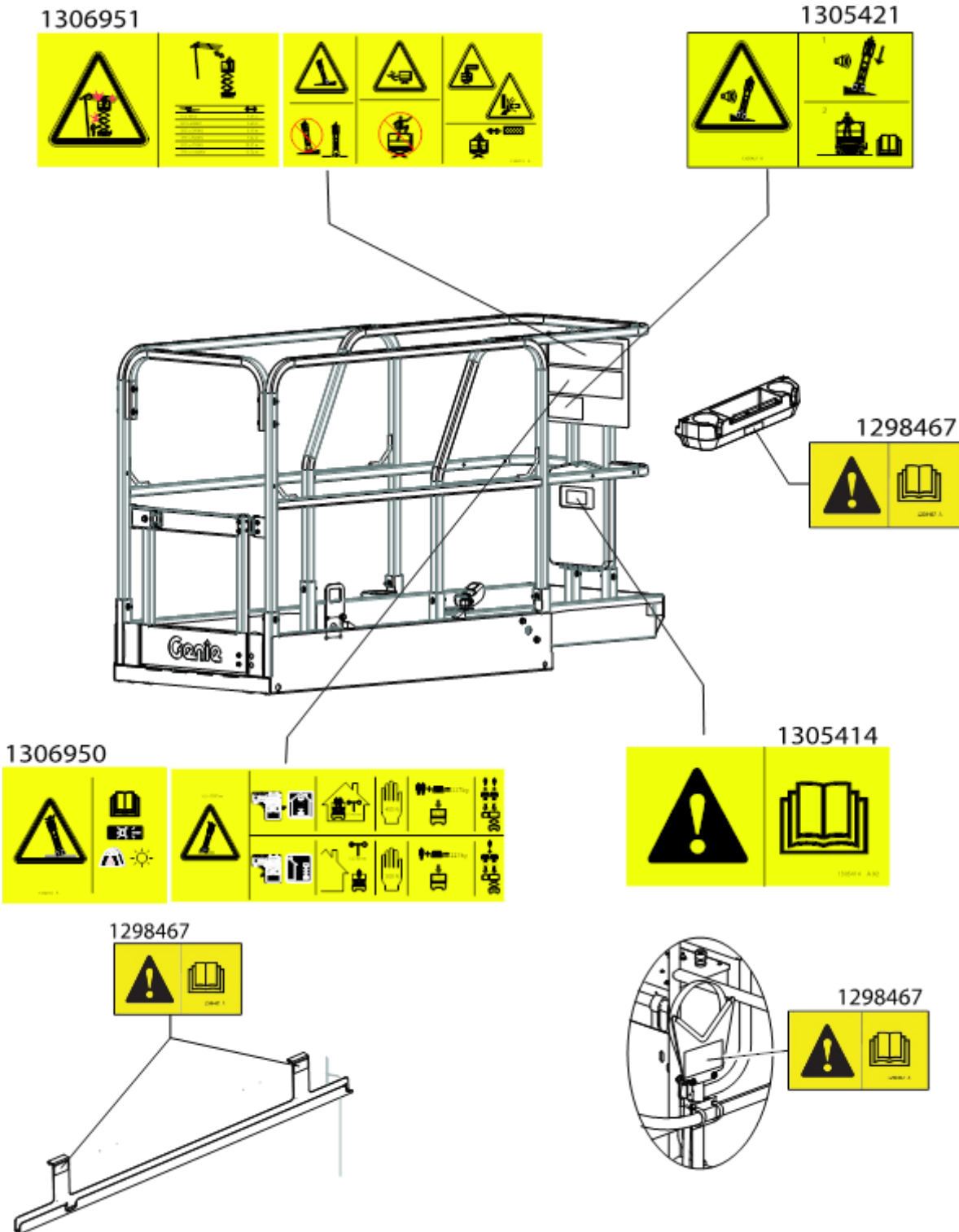
Definition der Symbole und Gefahrenzeichen

 <p>Sicherungsarm verwenden</p>	 <p>Abstand zu bewegten Teilen halten</p>	 <p>Abstand zu den Reifen halten</p>	 <p>Maschine auf ebenen Untergrund bewegen</p>	 <p>Fahrgestell-Ablage schließen</p>
 <p>Plattform absenken</p>	 <p>Plattform überlastet</p>	 <p>Erforderlichen Abstand einhalten</p>	 <p>Zugang nur für geschultes und befugtes Personal</p>	 <p>Bei der Suche nach undichten Stellen Karton oder Papier verwenden</p>
 <p>Die Batterien dienen als Gegengewicht.</p>	 <p>Räder mit Wegrollschutz sichern</p>	 <p>Nicht rauchen</p>	 <p>Nur Schukostecker verwenden</p>	 <p>Beschädigte Drähte und Kabel ersetzen</p>

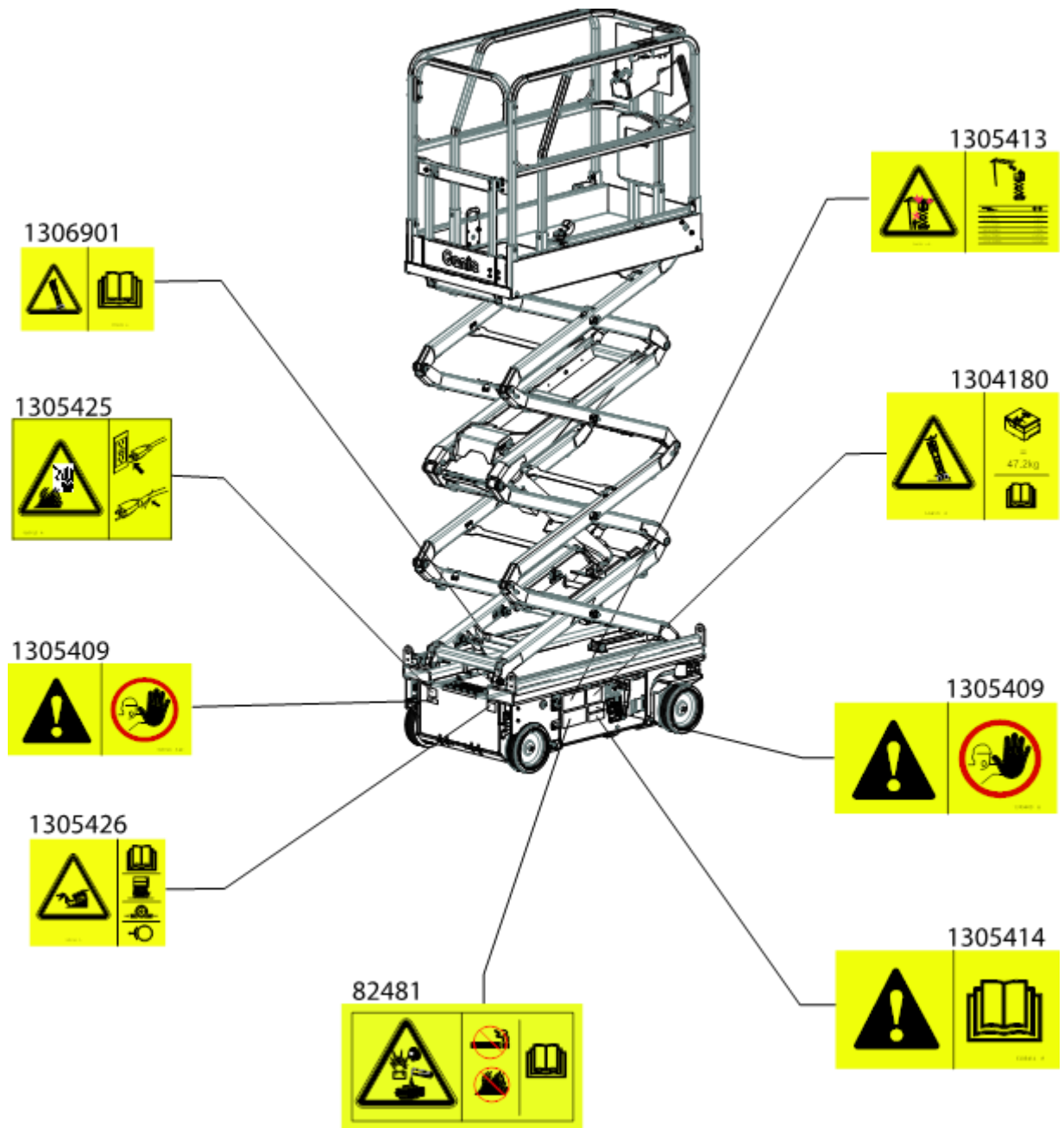
Definition der Symbole und Gefahrenzeichen

 <p>Radbelastung</p>	 <p>Anweisungen für das Anheben und Festbinden</p>	 <p>Hebepunkt</p>	 <p>Ansatzstelle für Sicherungsleine</p>	 <p>Windgeschwindigkeit</p>
 <p>Befestigen</p>	 <p>Bremsen lösen</p>	 <p>Bremse aktivieren</p>	 <p>Druckwerte für Luftleitung der Plattform</p>	 <p>Spannungswerte für Stromversorgung der Plattform</p>
 <p>Maximale Tragfähigkeit</p>		 <p>Innen</p>	 <p>Außen</p>	 <p>Kraft per Hand</p>

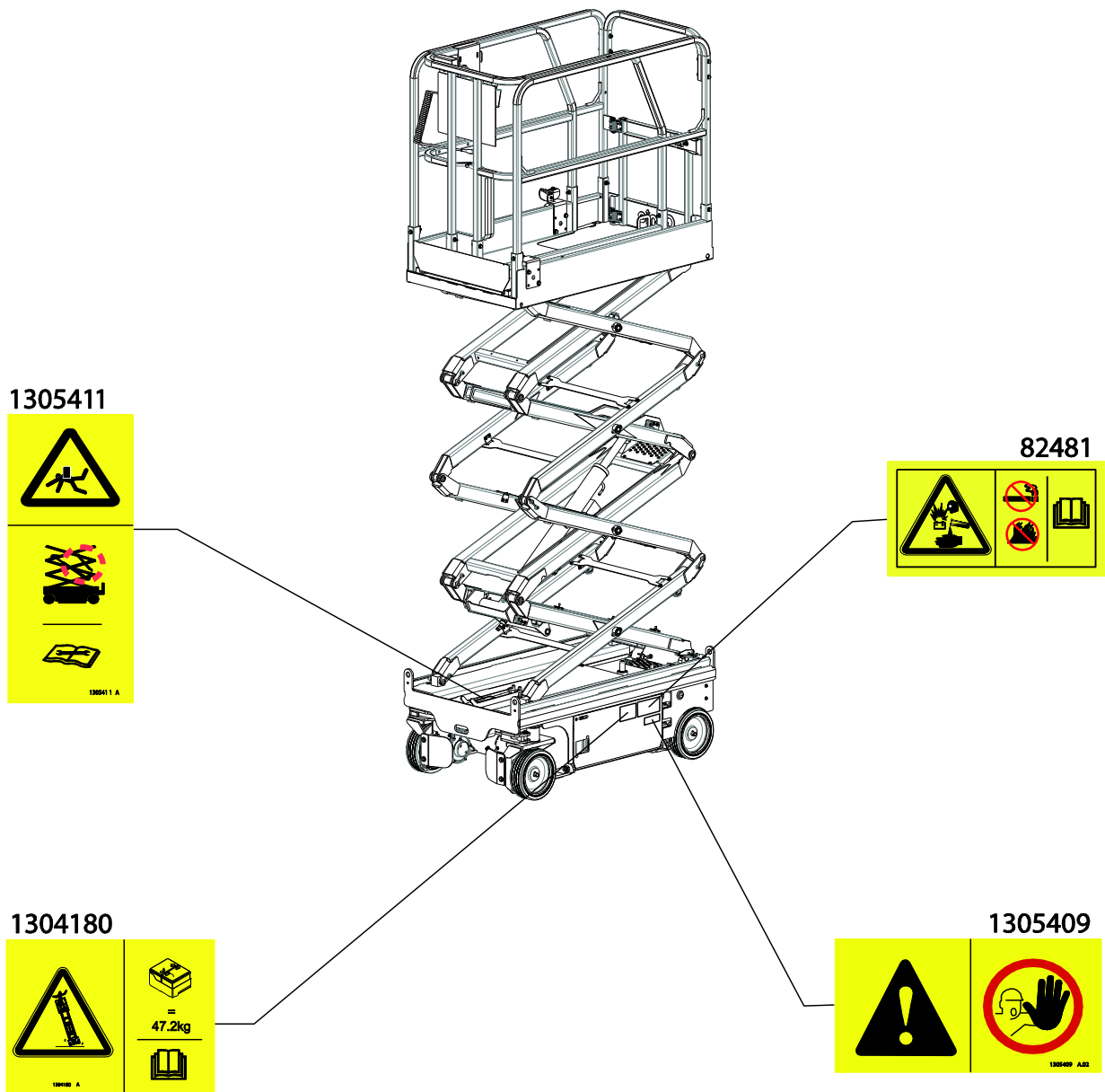
Allgemeine Sicherheitshinweise



Allgemeine Sicherheitshinweise



Allgemeine Sicherheitshinweise



Persönliche Sicherheit

Sicherheitsausrüstung

Für den Betrieb dieser Maschine ist keine Sicherheitsausrüstung erforderlich. Wenn Arbeitsplatzvorschriften oder die Sicherheitsbestimmungen des Arbeitgebers eine Sicherheitsausrüstung erfordern, gilt Folgendes:

Alle Sicherheitsausrüstungen müssen den geltenden gesetzlichen Bestimmungen entsprechen und gemäß den Herstelleranweisungen überprüft und verwendet werden.

Sicherheit am Arbeitsplatz

⚠ Todesgefahr durch Stromschlag

Diese Maschine ist nicht elektrisch isoliert und bietet keinen Schutz bei Stromkontakt oder in der Nähe zu elektrischem Strom.



Beachten Sie alle behördlichen Vorschriften bezüglich des erforderlichen Mindestabstandes zu elektrischen Leitungen. Es müssen mindestens die in der folgenden Tabelle aufgeführten Abstände eingehalten werden.

Leitungsspannung	Erforderlicher Abstand	
0 bis 50kV	10 ft	3,05 m
50 bis 200kV	15 ft	4,60 m
200 bis 350kV	20 ft	6,10 m
350 bis 500kV	25 ft	7,62 m
500 bis 750kV	35 ft	10,67 m
750 bis 1 000kV	45 ft	13,72 m

Berücksichtigen Sie dabei Bewegungen der Plattform, das Schwanken oder Durchhängen von Leitungen und starken bzw. böigen Wind.



Halten Sie sich fern von der Maschine, wenn sie Strom führende Leitungen berührt. Personal am Boden oder auf der Plattform darf die Maschine so lange nicht berühren oder in Betrieb nehmen, bis die Strom führenden Leitungen abgeschaltet sind.

Nehmen Sie die Maschine bei Gewitter oder Sturm nicht in Betrieb.

Verwenden Sie die Maschine nicht als Masse bei Schweißarbeiten.

⚠ Kippgefahr

Die maximale Plattformkapazität bzw. die maximale Kapazität der Plattformverlängerung darf durch auf der Plattform befindliche Personen, Ausrüstungsgegenstände und Material nicht überschritten werden.

Maximale Tragfähigkeit

Modell	Plattform ausgefahren			Maximale Personenzahl
	Plattform eingefahren	nur Plattform	nur Verlängerung	
GS-1432m	500 lb	250 lb	250 lb	Innen – 2 Außen – 1
	227 kg	113 kg	113 kg	
GS-1932m	500 lb	250 lb	250 lb	Innen – 2 Außen – 1
	227 kg	113 kg	113 kg	
GS-1932m XH	500 lb	250 lb	250 lb	Innen – 2 Außen – 1
	227 kg	113 kg	113 kg	

Plattform eingefahren



Plattform ausgefahren



nur Verlängerung

nur Plattform

Das Gewicht von Zusatzoptionen und Zubehör (z. B. Plattenträger) wirkt sich auf das Gesamtgewicht der Plattform aus und muss von der Ladekapazität der Plattform abgezogen werden. Beachten Sie die Aufschriften auf den Zusatzoptionen und Zubehörteilen.

Lesen, verstehen und befolgen Sie alle Aufschriften, Anweisungen und Handbücher, die sich auf verwendetes Zubehör beziehen.

Sicherheit am Arbeitsplatz



Achten Sie beim Anheben der Plattform stets darauf, dass sich die Maschine auf einem festen, ebenen und horizontalen Untergrund befindet.



Nehmen Sie die Maschine bei starkem oder böigem Wind nicht in Betrieb. Die Fläche der Plattform oder der Ladung darf nicht vergrößert werden. Wenn die dem Wind ausgesetzte Fläche vergrößert wird, wird die Stabilität der Maschine beeinträchtigt.



Überprüfen Sie, ob die Maschine waagrecht steht, und verlassen Sie sich nicht auf den Neigungsalarm. Der Neigungsalarm am Fahrgestell ertönt nur, wenn die Maschine auf einer stark abschüssigen Fläche steht.

Wenn der Neigungsalarm ausgelöst wurde: Senken Sie die Plattform ab. Fahren Sie die Maschine auf einen festen, ebenen und waagerechten Untergrund. Ertönt der Neigungsalarm bei angehobener Plattform, müssen Sie beim Absenken der Plattform äußerst vorsichtig sein.

Fahren Sie bei angehobener Plattform mit einer Geschwindigkeit von maximal 0,5 mph / 0,8 km/h.

Die unten aufgeführten Angaben zur zulässigen Seitenkraft und maximalen Personenzahl dürfen nicht überschritten werden.

Heben Sie die Plattform nicht an, wenn die Windgeschwindigkeit mehr als 28 mph/12,5 m/s beträgt. Wenn die Windgeschwindigkeit bei angehobenem Ausleger mehr als 28 mph/12,5 m/s beträgt, muss die Plattform abgesenkt und die Maschine außer Betrieb genommen werden.

Verwendung im Freien: Die Maschine darf nicht in Außenbereichen betrieben werden, wenn der Taster für Innenbetrieb aktiviert ist.



Die Maschine darf nur mit langsamer Geschwindigkeit über unebenes Gelände, Schutt, instabilen oder rutschigen Untergrund sowie in der Nähe von Bodenlöchern und Abhängen gefahren werden. Dabei ist äußerste Vorsicht anzuwenden, und die Plattform muss eingefahren sein.

Fahren Sie bei angehobener Plattform mit der Maschine nicht auf unebenem Gelände, instabilem Untergrund oder in sonstigen Gefahrensituationen.

Verwenden Sie die Maschine nicht als Kran.

Vermeiden Sie es, die Maschine oder andere Gegenstände mit der Plattform zu schieben.

Achten Sie darauf, dass die Plattform keine angrenzenden Objekte berührt.

Binden Sie die Plattform nicht an angrenzenden Objekten fest.

Platzieren Sie keine Lasten außerhalb des Plattformrands.

Sicherheit am Arbeitsplatz

Verwenden Sie die Maschine nur mit geschlossenen Fahrgestell-Ablagen.



Objekte, die sich außerhalb der Plattform befinden, dürfen nicht zum Heranziehen oder Abstoßen verwendet werden.

Modell	Maximal zulässige Seitenkraft	Maximale Personenzahl
GS-1432m	Innen – 90 lb/400 N Außen – 45 lb/200 N	Innen – 2 Außen – 1
GS-1932m	Innen – 90 lb/400 N Außen – 45 lb/200 N	Innen – 2 Außen – 1
GS-1932m XH	Innen – 90 lb/400 N Außen – 45 lb/200 N	Innen – 2 Außen – 1

Die Begrenzungsschalter dürfen nicht verändert bzw. deaktiviert werden.

Verändern bzw. deaktivieren Sie keine Bestandteile der Maschine, die zur Sicherheit und Stabilität der Maschine beitragen.

Ersetzen Sie niemals Teile, die für die Stabilität der Maschine wichtig sind, durch Teile mit abweichendem Gewicht oder anderen Spezifikationen.

Verwenden Sie niemals Batterien, die weniger wiegen als die Batterien der Originalausstattung. Die Batterien dienen als Gegengewicht und sind daher für die Stabilität der Maschine wesentlich. Jede Batterie muss mindestens 61 lb/28 kg wiegen. Das Ladegerätfach und die Batterien müssen zusammen mindestens 108 lb/49 kg wiegen. Das G-CON-Fach und die Batterien müssen zusammen mindestens 105 lb/48 kg wiegen.

Nehmen Sie keinesfalls Veränderungen oder Umrüstmaßnahmen an einer mobilen Hubarbeitsplattform vor, wenn keine schriftliche Genehmigung des Herstellers vorliegt. Das Anbringen von Halterungen für Werkzeuge oder andere Materialien an der Plattform, den Fußbrettern oder den Geländerteilen kann das Gewicht und die Oberfläche der Plattform oder der Ladung vergrößern.



Platzieren bzw. befestigen Sie keine fixen oder überhängenden Lasten auf irgendeinem Teil der Maschine.



Verwenden Sie keine Leitern oder Gerüste auf der Plattform, und stützen Sie Leitern oder Gerüste nicht an der Maschine ab.

Transportieren Sie Werkzeuge und Materialien nur, wenn sie gleichmäßig auf der Plattform verteilt sind und von den Personen auf der Plattform sicher gehandhabt werden können.

Die Maschine darf nicht auf einer beweglichen oder mobilen Fläche oder auf einem Fahrzeug eingesetzt werden.

Stellen Sie sicher, dass alle Reifen in einwandfreiem Zustand, die Kronenmuttern richtig angezogen und die Sicherungsstifte richtig eingesetzt sind.

Sicherheit am Arbeitsplatz

▲ Quetschgefahr

Halten Sie die Hände und andere Körperteile von den Scheren fern.

Halten Sie die Hände beim Zusammenklappen der Geländer in sicherer Entfernung vom Geländer.

Arbeiten Sie nicht unter der Plattform oder an den Scherengliedern, wenn der Sicherungsarm nicht installiert ist.

Gehen Sie überlegt und planmäßig vor, wenn Sie die Maschine von der Bodensteuerung aus bedienen. Zwischen dem Bediener, der Maschine und fixen Gegenständen muss stets ein Sicherheitsabstand eingehalten werden.

▲ Gefahr beim Betrieb in Arbeitsbereichen mit Gefälle

Fahren Sie die Maschine nicht über abschüssiges Gelände mit einem Gefälle in Fahrt- und Querrichtung, das außerhalb des zulässigen Bereichs für die Maschine liegt. Die Angaben zum maximal zulässigen Gefälle gelten für den Betrieb in eingefahrener Position.

Modell	Maximal zulässiges Gefälle, eingefahrene Position	Maximal zulässiges Quergefälle, eingefahrene Position
GS-1432m	25% (14°)	25% (14°)
GS-1932m	25% (14°)	25% (14°)
GS-1932m XH	25% (14°)	25% (14°)

Hinweis: Die Angaben für das zulässige Gefälle setzen voraus, dass sich nur eine Person auf der Plattform befindet und die Bodenbeschaffenheit und Reifenhaftung für den Betrieb angemessen sind. Zusätzliches Gewicht auf der Plattform kann das zulässige Gefälle weiter einschränken. Weitere Informationen finden Sie unter „Fahrt auf abschüssigem Gelände“ im Abschnitt mit den Bedienungsanweisungen.

▲ Sturzgefahr

Das Geländer bietet Schutz vor Stürzen. Wenn Arbeitsplatzregelungen oder Sicherheitsbestimmungen des Arbeitgebers für die Arbeit auf der Plattform die Verwendung einer Sicherheitsausrüstung erfordern, muss die notwendige Ausrüstung entsprechend den Herstelleranweisungen und den geltenden gesetzlichen Bestimmungen eingesetzt werden. Bringen Sie die Sicherungsleine nur an den vorhandenen Ansatzstellen an.



Das Sitzen, Stehen oder Klettern auf dem Plattformgeländer ist zu unterlassen. Achten Sie auf der Plattform stets auf einen festen Stand.



Klettern Sie nicht von der Plattform, wenn sie angehoben ist.

Halten Sie den Plattformboden frei von Schmutz.

Schließen Sie den Plattformeinstieg vor jeder Inbetriebnahme.

Nehmen Sie die Maschine erst in Betrieb, wenn die Geländer ordnungsgemäß installiert sind und der Einstieg für den Betrieb gesichert ist.

Beim Betreten und Verlassen der Plattform muss sich die Maschine in eingefahrener Position befinden.

Sicherheit am Arbeitsplatz

▲ Kollisionsgefahr



Berücksichtigen Sie beim Fahren oder beim Betrieb die eingeschränkte Sichtweite und tote Winkel.

Beim Bewegen der Maschine muss die Position der ausgefahrenen Plattform genau kontrolliert werden.

Die Maschine muss sich auf einem waagerechten Untergrund befinden, und die Räder müssen mit einem Wegrollschutz oder auf andere Weise gesichert sein, bevor die Bremsen gelöst werden.

Das Bedienpersonal muss alle am Arbeitsplatz geltenden firmeninternen und behördlichen Vorschriften für die Verwendung von Schutzvorrichtungen befolgen.



Vergewissern Sie sich vor dem Absenken der Plattform, dass sich darunter weder Personen noch Hindernisse befinden.



Passen Sie die Fahrgeschwindigkeit an die Bodenbeschaffenheit, vorhandene Hindernisse, das Gefälle, den Standort von Personen und andere Faktoren an, die eine Kollisionsgefahr darstellen können.



Überprüfen Sie den Arbeitsbereich auf Hindernisse über der Maschine oder sonstige Gefahrenquellen.

Betreiben Sie die Maschine nicht im Arbeitsbereich eines Krans oder einer anderen über Kopf beweglichen Anlage, wenn die Steuerung des Krans nicht gesperrt wurde bzw. keine sonstigen Vorkehrungen zur Vermeidung eines Zusammenstoßes getroffen wurden.

Während des Betriebs der Maschine sind rücksichtslose Manöver und Unfug unbedingt zu unterlassen.



Bedenken Sie die mögliche Quetschgefahr, wenn Sie sich am Plattformgeländer festhalten.

Beachten und berücksichtigen Sie bei allen Fahr- und Lenkfunktionen die farbkodierten Richtungspfeile auf der Plattformsteuerung und dem Plattformaufkleber.

Sicherheit am Arbeitsplatz

⚠ Verletzungsgefahr

Nehmen Sie die Maschine nicht in Betrieb, wenn die Hydraulik- oder Druckluftsysteme undicht sind. Durch ein Hydraulik- oder Druckluftleck kann die Haut angegriffen und/oder verbrannt werden.

Der unsachgemäße Zugriff auf abgedeckte Bauteile führt zu schweren Verletzungen. Alle Arbeiten an abgedeckten Bereichen dürfen nur von geschultem Wartungspersonal ausgeführt werden. Abdeckungen dürfen vom Bediener nur zur Inspektion vor Inbetriebnahme geöffnet werden. Während des Betriebs müssen alle Abdeckungen fest verschlossen bleiben.

⚠ Explosions- und Brandgefahr

Die Maschine darf nicht verwendet werden und die Batterien dürfen nicht aufgeladen werden, wenn sich in der näheren Umgebung entzündliche oder explosive Gase oder Staubpartikel befinden.

⚠ Gefahr durch beschädigte Maschine

Verwenden Sie niemals eine beschädigte Maschine oder eine Maschine, die nicht richtig arbeitet.

Führen Sie vor der Inbetriebnahme eine gründliche Inspektion der Maschine durch, und überprüfen Sie vor jeder Arbeitsschicht alle Funktionen. Die Maschine ist im Fall einer Beschädigung oder Fehlfunktion sofort außer Betrieb zu setzen und entsprechend zu kennzeichnen.

Vergewissern Sie sich, dass sämtliche Instandhaltungsarbeiten gemäß diesem Handbuch und dem entsprechenden Genie-Wartungshandbuch durchgeführt wurden.

Vergewissern Sie sich, dass alle Aufschriften vorhanden und gut lesbar sind.

Stellen Sie sicher, dass die Bedienungsanleitung sowie die Aufgaben- und Sicherheitshandbücher vollständig und lesbar sind und sich im Aufbewahrungsfach auf der Maschine befinden.

⚠ Gefahr der Beschädigung von Bauteilen

Verwenden Sie kein Ladegerät mit mehr als 24V zum Laden der Batterien.

Verwenden Sie die Maschine nicht als Masse bei Schweißarbeiten.

Sicherheit am Arbeitsplatz

▲ Batteriesicherheit

Verätzungsgefahr



Batterien enthalten Säure. Tragen Sie während des Umgangs mit Batterien stets Schutzkleidung und eine Schutzbrille.

Verschütten Sie keine Batteriesäure, und vermeiden Sie den Kontakt damit. Verschüttete Batteriesäure ist mit Wasser und Lauge (doppeltkohlensaures Natron) zu neutralisieren.

Die Batterien und das Ladegerät müssen während des Ladens vor Wasser und Regen geschützt werden.

Explosionsgefahr



Halten Sie Funken, offene Flammen und brennende Zigaretten von den Batterien fern. Batterien geben ein explosives Gas ab.

Das Batteriefach kann während des gesamten Ladevorgangs geöffnet bleiben.

Berühren Sie die Batterieklemmen oder Kabelklemmen nicht mit Werkzeugen, die Funken verursachen könnten.



Gefahr der Beschädigung von Bauteilen

Verwenden Sie kein Ladegerät mit mehr als 24V zum Laden der Batterien.

Stromschlaggefahr/Verbrennungsgefahr



Schließen Sie das Ladegerät nur an einer geerdeten Schuko-Wechselstromsteckdose an.

Überprüfen Sie die Maschine täglich auf beschädigte Kabel und Drähte. Tauschen Sie beschädigte Teile vor der Inbetriebnahme aus.

Vermeiden Sie einen Stromschlag, der durch das Berühren der Batterieklemmen verursacht werden kann. Legen Sie alle Ringe, Uhren und sonstigen Schmuck ab.

Kippgefahr

Verwenden Sie niemals Batterien, die weniger wiegen als die Batterien der Originalausstattung. Die Batterien dienen als Gegengewicht und sind daher für die Stabilität der Maschine wesentlich. Jede Batterie muss mindestens 61 lb/28 kg wiegen. Das Ladegerätfach und die Batterien müssen zusammen mindestens 108 lb/49 kg wiegen. Das G-CON-Fach und die Batterien müssen zusammen mindestens 105 lb/48 kg wiegen.

Gefahr beim Heben

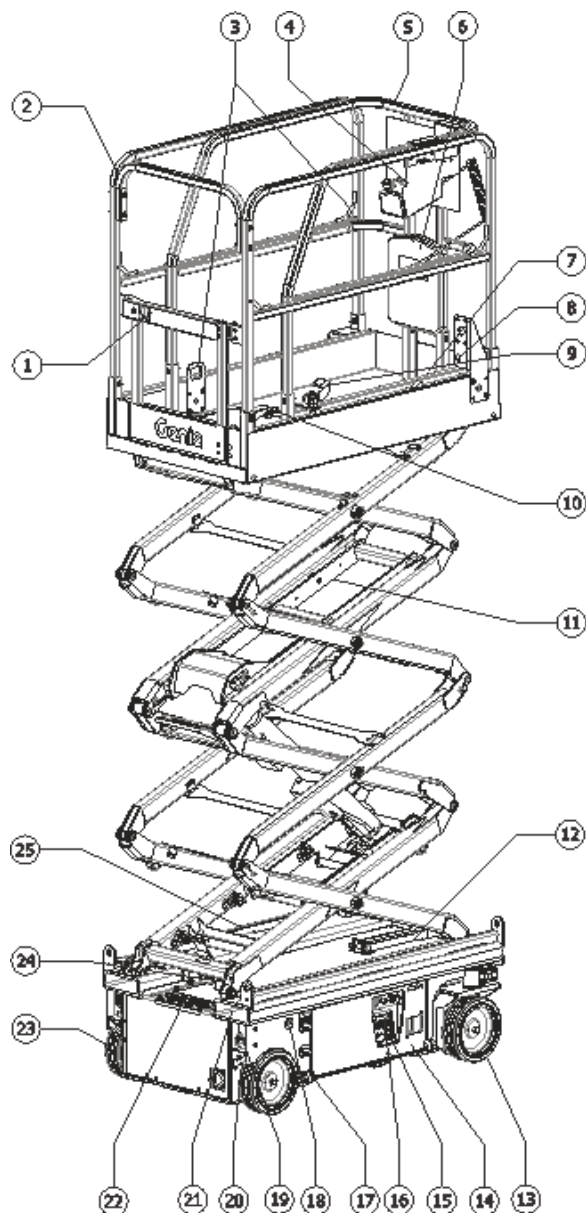
Wenden Sie beim Anheben der Batterien eine sichere Hebemethode an. Unter Umständen sind dazu mehrere Personen erforderlich.

Sicherheit am Arbeitsplatz

Sicherung nach jedem Einsatz

- 1 Wählen Sie einen sicheren Abstellplatz, d.h. eine feste, ebene und waagerechte Fläche ohne Hindernisse und Verkehr.
- 2 Senken Sie die Plattform ab.
- 3 Schalten Sie den Schlüsselschalter in die Stellung AUS, und ziehen Sie den Schlüssel ab, um die Maschine gegen unbefugte Inbetriebnahme zu sichern.
- 4 Laden Sie die Batterien auf.

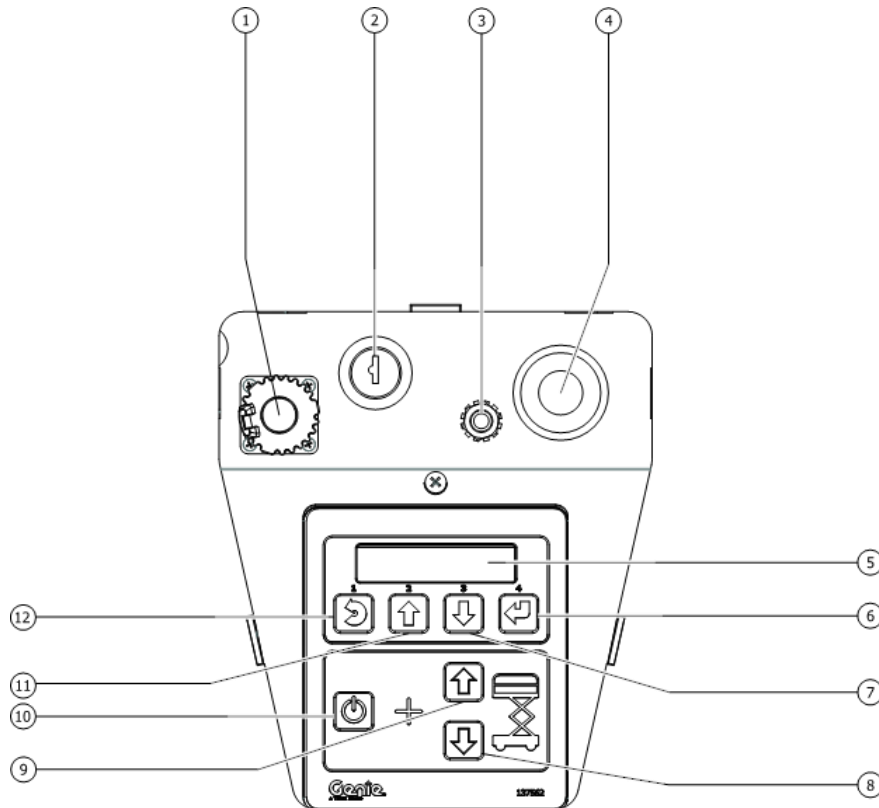
Legende



- 1 PlattformEinstieg
- 2 Plattform-Schutzgeländer
- 3 Ansatzstelle für Sicherungsleine
- 4 Plattformsteuerung
- 5 Plattformverlängerung
- 6 Ablagefach für Bedienungsanleitung
- 7 Fußschalter (falls vorhanden)
- 8 Steckdose mit Schutzschalter
- 9 Auslösepedal der Plattformverlängerung
- 10 Druckluftleitung an der Plattform (optional)
- 11 Wechselrichter (optional)
- 12 Sicherungsarm
- 13 Lenkbares Rad
- 14 Neigungsalarm
- 15 Bodensteuerung
- 16 LCD-Display
- 17 Lochfahrerschutz
- 18 Warnblinkleuchte
- 19 Schalter zum Lösen der Bremse (Hydraulikseite) (optionaler E-Antrieb)
- 20 Transportbefestigung
- 21 Gabeltasche
- 22 Einstiegsleiter/Transportbefestigung
- 23 Nicht lenkbares Rad
- 24 Knopf für das Senken mit Reserveantrieb
- 25 Batterieladegerät (auf der Batterieseite der Maschine)

Steuerung

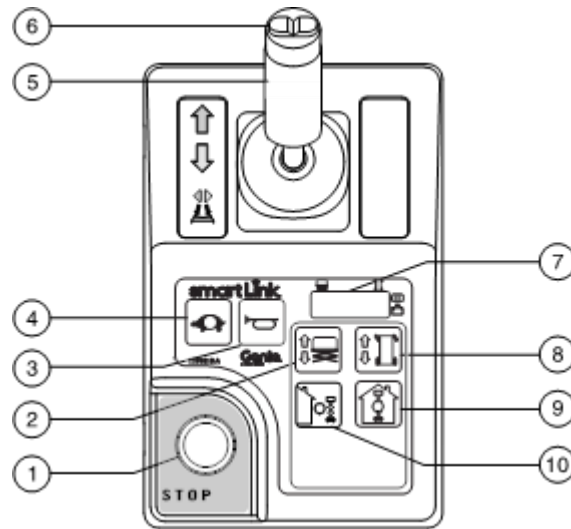
Die Bodensteuerungsstation dient dazu, Funktionstests der Hebefunktionen der Plattform durchzuführen, und erleichtert das Parken der Plattform an ihrem Lagerplatz. In Notfällen kann die Bodensteuerungsstation auch zur Bergung von handlungsunfähigen Personen auf der Plattform genutzt werden.



Bodensteuerpult

- | | | | |
|---|--|----|---|
| 1 | Tech Pro Link-Anschluss | 5 | LCD-Diagnosedisplay |
| 2 | Schlüsselschalter für Auswahl Plattformsteuerung/Aus/Bodensteuerung | 6 | Menütaster Eingabe |
| | Drehen Sie den Schlüsselschalter in die Stellung Plattform. Danach steht die Plattformsteuerung zur Verfügung. Drehen Sie den Schlüsselschalter in die Stellung aus. Dadurch wird die Maschine ausgeschaltet. Drehen Sie den Schlüsselschalter in die Stellung Boden. Danach steht die Bodensteuerung zur Verfügung. | 7 | Menütaster nach unten |
| 3 | 7A-Sicherungsautomat für elektrische Stromkreise | 8 | Taster Plattform senken |
| 4 | Roter NOT-AUS-Taster | 9 | Taster Plattform heben |
| | Drücken Sie den roten NOT-AUS-Taster in die Stellung aus, um alle Funktionen anzuhalten. Ziehen Sie den roten NOT-AUS-Taster in die Stellung ein, um die Maschine in Betrieb zu nehmen. | 10 | Totmanntaster Heben |
| | | | Halten Sie diesen Taster gedrückt, um die Funktion Heben zu aktivieren. |
| | | 11 | Menütaster nach oben |
| | | 12 | Menütaster Abbruch |

Steuerung



Plattformsteuerpult

1 Roter NOT-AUS-Taster

Drücken Sie den roten NOT-AUS-Taster in die Stellung aus, um alle Funktionen anzuhalten. Ziehen Sie den roten NOT-AUS-Taster in die Stellung ein, um die Maschine in Betrieb zu nehmen.

2 Taster für die Funktion Heben

Drücken Sie diesen Taster, um die Funktion Heben zu aktivieren.



3 Hupentaster

Drücken Sie den Hupentaster, um die Hupe auszulösen. Lassen Sie den Hupentaster wieder los, um den Hupton abubrechen.



4 Auswahltaster Fahrgeschwindigkeit

Drücken Sie diesen Taster, um die langsame Fahrfunktion zu aktivieren. Die Anzeigelampe leuchtet, wenn die langsame Fahrfunktion ausgewählt ist.



Steuerung

- 5 Proportionaler Steuerhebel und Totmannschalter für die Funktionen Fahren, Lenken und Heben

Funktion Heben: Halten Sie den Totmannschalter gedrückt, um die Funktion Heben am Plattformsteuerhebel zu aktivieren. Bewegen Sie den Steuerhebel in die durch den blauen Pfeil angezeigte Richtung. Die Plattform wird dadurch angehoben. Bewegen Sie den Steuerhebel in die durch den gelben Pfeil angezeigte Richtung. Die Plattform wird dadurch abgesenkt. Beim Senken der Plattform sollte der Senkalarm ertönen.

Funktion Fahren: Halten Sie den Totmannschalter gedrückt, um die Funktion Fahren am Plattformsteuerhebel zu aktivieren. Bewegen Sie den Steuerhebel in die durch den blauen Pfeil auf dem Steuerpult angezeigte Richtung. Die Maschine bewegt sich daraufhin in die entsprechende Richtung. Bewegen Sie den Steuerhebel in die durch den gelben Pfeil auf dem Steuerpult angezeigte Richtung. Die Maschine bewegt sich daraufhin in die entsprechende Richtung.

- 6 Daumenwippschalter für Lenkfunktion

Drücken Sie den Daumenwippschalter auf der linken Seite nach unten. Die Maschine bewegt sich daraufhin in die Richtung, die durch das blaue Dreieck auf dem Plattformsteuerpult angezeigt wird.



Drücken Sie den Daumenwippschalter auf der rechten Seite nach unten. Die Maschine bewegt sich daraufhin in die Richtung, die durch das gelbe Dreieck auf dem Plattformsteuerpult angezeigt wird.



- 7 LED-Diagnosedisplay, Batterieladestandsanzeige und Hebe-/Fahrmodusanzeige

- 8 Taster für die Funktion Fahren

Drücken Sie diesen Taster, um die Funktion Fahren zu aktivieren.



- 9 Taster für Innenbetrieb

Drücken Sie diesen Taster beim Betrieb der Maschine in Innenbereichen.

Hinweis: Bei Betätigung der Taste für den Innenbetrieb darf die Plattform bis auf die maximale Höhe für den Innenbetrieb angehoben werden. Siehe dazu die Seiten mit den technischen Angaben.



- 10 Taster für Außenbetrieb

Drücken Sie diesen Taster beim Betrieb der Maschine in Außenbereichen.

Hinweis: Bei Betätigung der Taste für den Außenbetrieb darf die Plattform bis auf die maximale Höhe für den Außenbetrieb angehoben werden. Siehe dazu die Seiten mit den technischen Angaben.



Inspektionen



Nehmen Sie die Maschine nur in Betrieb, wenn die folgenden Voraussetzungen erfüllt sind:

- Sie kennen und befolgen die Grundsätze des sicheren Maschinenbetriebs in dieser Bedienungsanleitung.
 - 1 Vermeiden Sie gefährliche Situationen.
 - 2 Führen Sie immer eine Inspektion vor Inbetriebnahme durch.**

Machen Sie sich mit der Inspektion vor Inbetriebnahme vertraut, bevor Sie mit dem nächsten Abschnitt fortfahren.

- 3 Führen Sie vor dem Einsatz immer Funktionstests durch.
- 4 Überprüfen Sie den Arbeitsplatz.
- 5 Verwenden Sie die Maschine nur für den vorgesehenen Zweck.

Wichtige Aspekte der Inspektion vor Inbetriebnahme

Der Bediener ist dafür verantwortlich, die Inspektion vor Inbetriebnahme und regelmäßige Wartungsarbeiten durchzuführen.

Bei der Inspektion vor Inbetriebnahme handelt es sich um eine Sichtprüfung, die vor jeder Arbeitsschicht vom Bediener auszuführen ist. Bei dieser Inspektion soll festgestellt werden, ob die Maschine offenkundige Fehler aufweist, bevor der Bediener mit den Funktionstests beginnt.

Die Inspektion vor Inbetriebnahme dient auch zur Entscheidung, ob Routinewartungsarbeiten erforderlich sind. Vom Bediener dürfen nur die in dieser Bedienungsanleitung aufgeführten routinemäßigen Wartungsaufgaben durchgeführt werden.

Gehen Sie nach der Liste auf der nächsten Seite vor, und führen Sie die angegebenen Überprüfungen durch.

Wenn eine Beschädigung oder nicht genehmigte Abweichung vom fabrikneuen Zustand festgestellt wird, ist die Maschine sofort außer Betrieb zu setzen und entsprechend zu kennzeichnen.

Instandsetzungsarbeiten dürfen nur von qualifizierten Servicetechnikern gemäß den Spezifikationen des Herstellers vorgenommen werden. Nach der Reparatur muss der Maschinenbediener erneut eine Inspektion vor Inbetriebnahme durchführen, bevor die Funktionstests ausgeführt werden.

Routinemäßige Wartungsinspektionen sind von qualifizierten Technikern gemäß den Herstellerspezifikationen und den im Aufgabenhandbuch aufgelisteten Erfordernissen auszuführen.

Inspektionen

Inspektion vor Inbetriebnahme

- Vergewissern Sie sich, dass die Bedienungsanleitung sowie die Aufgaben- und Sicherheitshandbücher vollständig und lesbar sind und sich im entsprechenden Fach auf der Plattform befinden.
- Stellen Sie sicher, dass alle Aufschriften vorhanden und gut lesbar sind. Siehe den Abschnitt Inspektionen.
- Überprüfen Sie das Hydrauliksystem auf Öllecks und korrekten Ölstand. Füllen Sie bei Bedarf Öl nach. Siehe den Abschnitt Wartung.
- Überprüfen Sie die Batterie auf Lecks und korrekten Säurestand. Füllen Sie bei Bedarf destilliertes Wasser nach. Siehe den Abschnitt Wartung.

Überprüfen Sie folgende Bauteile und Bereiche auf Beschädigungen, nicht genehmigte Modifikationen und falsch eingebaute oder fehlende Teile:

- Elektrische Bauteile, Drähte und Stromkabel
- Hydraulikschläuche, Anschlüsse, Zylinder und Steuerblöcke
- Antriebsmotoren
- Gleitplatten
- Reifen und Räder
- Begrenzungsschalter, Alarmeinrichtungen und Hupe
- Alarmeinrichtungen und Warnlampen (falls vorhanden)
- Schrauben, Muttern und sonstige Befestigungselemente
- Bauteile zum Lösen der Bremse

- Sicherungsarm
- Plattformverlängerung
- Scherenbolzen und Befestigungselemente
- Joystick Plattformsteuerepult
- Batteriesatz und Anschlüsse
- Antistatikband
- Plattformeinstieg
- Lochfahrerschutz
- Ansatzstelle für Sicherungsleine
- Bauteile zur Überwachung der Plattformüberlastung

Überprüfen Sie die gesamte Maschine auf:

- Risse in Schweißnähten oder Bauteilen
- Beulen oder Schäden an der Maschine
- Übermäßige Rostbildung, Korrosion oder Oxidation
- Stellen Sie sicher, dass alle tragenden und sonstigen wichtigen Bauteile vorhanden sind und alle dazugehörigen Befestigungselemente und Stifte eingesetzt und richtig angezogen wurden.
- Stellen Sie sicher, dass alle Geländer montiert und die Schrauben angezogen sind.
- Stellen Sie sicher, dass die Fahrgestell-Abdeckungen geschlossen und richtig eingerastet und dass die Batterien ordnungsgemäß angeschlossen sind.

Hinweis: Wenn die Plattform zum Inspizieren der Maschine angehoben werden muss, muss der Sicherungsarm installiert sein. Siehe den Abschnitt Bedienungsanweisungen.

Inspektionen



Nehmen Sie die Maschine nur in Betrieb, wenn die folgenden Voraussetzungen erfüllt sind:

- Sie kennen und befolgen die Grundsätze des sicheren Maschinenbetriebs in dieser Bedienungsanleitung.
 - 1 Vermeiden Sie gefährliche Situationen.
 - 2 Führen Sie immer eine Inspektion vor Inbetriebnahme durch.
 - 3 Führen Sie vor dem Einsatz immer Funktionstests durch.**

Machen Sie sich mit den Funktionstests vertraut, bevor Sie mit dem nächsten Abschnitt fortfahren.

- 4 Überprüfen Sie den Arbeitsplatz.
- 5 Verwenden Sie die Maschine nur für den vorgesehenen Zweck.

Wichtige Aspekte der Funktionstests

Die Funktionstests dienen dazu, Fehlfunktionen bereits vor Inbetriebnahme der Maschine festzustellen. Der Bediener muss die Anweisungen Schritt für Schritt befolgen und alle Maschinenfunktionen überprüfen.

Eine Maschine mit Fehlfunktionen darf niemals verwendet werden. Wenn Fehlfunktionen festgestellt werden, ist die Maschine sofort außer Betrieb zu setzen und entsprechend zu kennzeichnen. Instandsetzungsarbeiten dürfen nur von qualifizierten Servicetechnikern gemäß den Spezifikationen des Herstellers vorgenommen werden.

Nach der Reparatur muss der Maschinenbediener erneut eine Inspektion vor Inbetriebnahme und die Funktionstests durchführen, bevor die Maschine wieder in Betrieb genommen werden kann.

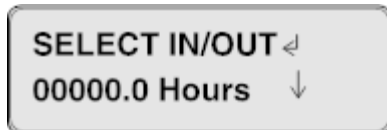
Inspektionen

An der Bodensteuerung

- 1 Wählen Sie ein ebenes, waagerechtes Testgelände mit fester Oberfläche, das keine Hindernisse aufweist.
 - 2 Stellen Sie sicher, dass die Batterien angeschlossen sind.
 - 3 Ziehen Sie die roten NOT-AUS-Taster an der Plattformsteuerung und an der Bodensteuerung in die Stellung ein.
 - 4 Drehen Sie den Schlüsselschalter in die Stellung Bodensteuerung.
 - 5 Beobachten Sie das LED-Diagnosedisplay auf der Plattformsteuerung.
- ☉ Ergebnis: Das LED-Display sollte so aussehen wie in der Abbildung unten.



- 6 Beobachten Sie das LCD-Diagnosedisplay auf der Bodensteuerung.
- ☉ Ergebnis: Das LCD-Display sollte so aussehen wie in der Abbildung unten.



NOT-AUS-Taster überprüfen

- 7 Drücken Sie den roten NOT-AUS-Taster der Bodensteuerung in die Stellung aus.
- ☉ Ergebnis: Es können keine Funktionen angesteuert werden.
- 8 Ziehen Sie den roten NOT-AUS-Taster in die Stellung EIN.

Funktionen Heben/Senken überprüfen

Alle akustischen Alarmsignale dieser Maschine und die Standardhupe werden über die zentrale Alarmfunktion betrieben. Die Hupe hat einen konstanten Ton. Der Senkalarm wird mit 60 Pieptönen pro Minute ausgelöst. Wenn der Lochfahrerschutz nicht ausgefahren wurde und die Maschine nicht waagrecht steht, wird ein Alarm mit 180 Pieptönen ausgelöst. Eine Hupe, wie sie in Kraftfahrzeugen üblich ist, steht als Option zur Verfügung.

- 9 Drücken Sie nicht den Totmanntaster Heben.
 - 10 Drücken Sie den Taster Plattform heben oder Plattform senken.
- ☉ Ergebnis: Die Funktion Heben sollte nicht angesteuert werden können.
- 11 Drücken Sie nicht den Taster Plattform heben oder Plattform senken.
 - 12 Drücken Sie den Totmanntaster Heben.
- ☉ Ergebnis: Die Funktion Heben sollte nicht angesteuert werden können.
- 13 Halten Sie den Totmanntaster Heben gedrückt, und drücken Sie den Taster Plattform heben.
- ☉ Ergebnis: Die Einstellung für den Außenbetrieb sollte ausgewählt sein, und die Plattform sollte sich heben.
- 14 Halten Sie den Totmanntaster Heben gedrückt, und drücken Sie den Taster Plattform senken.
- ☉ Ergebnis: Die Plattform sollte sich senken. Beim Senken der Plattform sollte der Senkalarm ertönen.

Inspektionen

Reservfunktion Senken überprüfen

- 15 Aktivieren Sie die Funktion Heben, indem Sie den Totmantaster Heben und den Taster Plattform heben drücken. Heben Sie die Plattform ungefähr 2 ft/60 cm an.
 - 16 Ziehen Sie den Knopf für die Reservfunktion Senken heraus, der sich auf der Rückseite des Anschlussteils für den Unterbau befindet.
- ⊙ Ergebnis: Die Plattform sollte sich senken. Der Senkalarm wird nicht aktiviert.

Funktion des Neigungssensors überprüfen

- 17 Drücken Sie auf der Bodensteuerung die Taste zum Absenken (Taste 3).



- ⊙ Ergebnis: Das LCD-Display der Bodensteuerung zeigt den Status des Neigungssensors an.
- 18 Drehen Sie den Schlüsselschalter in die Stellung Plattformsteuerung.

An der Plattformsteuerung

NOT-AUS-Taster überprüfen

- 19 Drücken Sie den roten NOT-AUS-Taster der Plattformsteuerung in die Stellung AUS.
- ⊙ Ergebnis: Es können keine Funktionen angesteuert werden.

Alarm für Neigungssensor überprüfen

- 20 Ziehen Sie den roten NOT-AUS-Taster in die Stellung EIN.
 - 21 Drücken Sie den Hupentaster.
- ⊙ Ergebnis: Der Plattformalarm, der Fahrgestellalarm und die Hupe (falls vorhanden) sollten ertönen.

Totmannschalter und Funktionen Heben/Senken überprüfen

- 22 Der Totmannschalter auf dem Steuerhebel darf nicht gedrückt gehalten werden.
 - 23 Bewegen Sie den Steuerhebel langsam in die durch den blauen Pfeil angezeigte Richtung und dann in die durch den gelben Pfeil angezeigte Richtung.
- ⊙ Ergebnis: Es können keine Funktionen angesteuert werden.
- 24 Drücken Sie den Taster für die Funktion Heben.
 - 25 Warten Sie sieben Sekunden, bis die Zeitüberschreitung für die Funktion Heben wirksam wird.
 - 26 Bewegen Sie den Steuerhebel langsam in die durch den blauen Pfeil angezeigte Richtung und dann in die durch den gelben Pfeil angezeigte Richtung.
- ⊙ Ergebnis: Die Funktion Heben sollte nicht angesteuert werden können.

Inspektionen

- 27 Drücken Sie den Taster für die Funktion Heben.
- 28 Halten Sie den Totmannschalter am Steuerhebel gedrückt. Bewegen Sie den Steuerhebel langsam in die durch den blauen Pfeil angezeigte Richtung.

Maschinen mit Fußschalter: Halten Sie den Fußschalter und den Totmantaster auf dem Steuerhebel gleichzeitig gedrückt.

- ⊙ Ergebnis: Die Plattform sollte sich heben. Der Lochfahrerschutz wird ausgefahren. Der Taster für den Außenbetrieb sollte aufleuchten.
- 29 Lassen Sie den Steuerhebel los.
- ⊙ Ergebnis: Die Plattform sollte nicht weiter nach oben steigen.
- 30 Halten Sie den Totmannschalter am Steuerhebel gedrückt. Bewegen Sie den Steuerhebel langsam in die durch den gelben Pfeil angezeigte Richtung.
- ⊙ Ergebnis: Die Plattform sollte sich senken. Beim Senken der Plattform sollte der Senkalarm ertönen.

Drücken Sie den Taster für Außenbetrieb.

- 31 Drücken Sie nicht den Totmannschalter am Steuerhebel.
- 32 Drücken Sie den Taster für Außenbetrieb.
- ⊙ Ergebnis: Die LED unter dem Außenbetriebstaster beginnt zu leuchten.
- 33 Drücken Sie den Totmantaster Heben.
- 34 Halten Sie den Totmannschalter am Steuerhebel gedrückt. Bewegen Sie den Steuerhebel langsam in die durch den blauen Pfeil angezeigte Richtung.
- ⊙ **GS-1432m:** Ergebnis: Die Plattform sollte auf maximal 12 ft 0 in/3,66 m ansteigen und dann anhalten. Der Alarm sollte ertönen. Auf dem LED-Display für die Plattformsteuerung sollte OHL angezeigt werden.
 - ⊙ **GS-1932m:** Ergebnis: Die Plattform sollte auf maximal 15 ft 0 in/4,57 m ansteigen und dann anhalten. Der Alarm sollte ertönen. Auf dem LED-Display für die Plattformsteuerung sollte OHL angezeigt werden.
 - ⊙ **GS-1932m XH:** Ergebnis: Die Plattform sollte auf maximal 18 ft 2 in/5,55 m ansteigen und dann anhalten. Der Alarm sollte ertönen. Auf dem LED-Display für die Plattformsteuerung sollte OHL angezeigt werden.

Taster für die Funktion Fahren überprüfen

- 35 Drücken Sie den Taster für die Funktion Fahren.



- 36 Warten Sie sieben Sekunden, bis die Zeitüberschreitung für die Funktion Fahren wirksam wird. Bewegen Sie den Steuerhebel langsam in die durch den blauen Pfeil angezeigte Richtung und dann in die durch den gelben Pfeil angezeigte Richtung.
- ⊙ Ergebnis: Es können keine Funktionen angesteuert werden.

Inspektionen

Lenkung überprüfen

Hinweis: Zum Durchführen der Lenk- und Antriebsfunktionstests müssen Sie auf der Plattform mit dem Gesicht zur gelenkten Seite der Maschine stehen.

- 37 Drücken Sie den Taster für die Funktion Fahren.



- 38 Halten Sie den Totmannschalter am Steuerhebel gedrückt.
- 39 Drücken Sie den Daumenwippschalter oben auf dem Steuerhebel in die durch das blaue Dreieck auf dem Steuerpult angezeigte Richtung.
- ⊙ Ergebnis: Die gelenkten Ränder sollten sich in die durch das blaue Dreieck angezeigte Richtung drehen.
- 40 Drücken Sie den Daumenwippschalter oben auf dem Steuerhebel in die durch das gelbe Dreieck auf dem Steuerpult angezeigte Richtung.
- ⊙ Ergebnis: Die gelenkten Ränder sollten sich in die durch das gelbe Dreieck angezeigte Richtung drehen.

Fahrverhalten und Bremsen überprüfen

- 41 Drücken Sie den Taster für die Funktion Fahren.



- 42 Halten Sie den Totmannschalter am Steuerhebel gedrückt.

Maschinen mit Fußschalter: Halten Sie den Fußschalter und den Totmannschalter auf dem Steuerhebel gleichzeitig gedrückt.

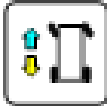
- 43 Bewegen Sie den Steuerhebel langsam in die durch den blauen Pfeil auf dem Steuerpult angezeigte Richtung, bis sich die Maschine zu bewegen beginnt, und bringen Sie dann den Steuerhebel wieder in die Mittelstellung zurück.
- ⊙ Ergebnis: Die Maschine sollte sich in die durch den blauen Pfeil auf dem Steuerpult angezeigte Richtung bewegen und abrupt stehen bleiben, wenn der Steuerhebel in die Mittelstellung zurückbewegt wird.
- 44 Bewegen Sie den Steuerhebel langsam in die durch den gelben Pfeil auf dem Steuerpult angezeigte Richtung, bis sich die Maschine zu bewegen beginnt, und bringen Sie dann den Steuerhebel wieder in die Mittelstellung zurück.
- ⊙ Ergebnis: Die Maschine sollte sich in die durch den gelben Pfeil auf dem Steuerpult angezeigte Richtung bewegen und abrupt stehen bleiben, wenn der Steuerhebel in die Mittelstellung zurückbewegt wird.

Hinweis: Die Bremsen müssen in der Lage sein, die Maschine auf jedem Gefälle zu halten, das die Steigfähigkeit der Maschine nicht überschreitet.

Inspektionen

Fahrsicherung für Neigungen überprüfen

Hinweis: Diese Prüfung ist über die Plattformsteuerung vom Boden aus durchzuführen. Der Aufenthalt auf der Plattform ist dabei nicht zulässig.


- 45 Senken Sie die Plattform vollständig ab.
- 46 Fahren Sie die Maschine auf eine geneigte Fläche, auf der der Fahrgestellwinkel von Seite zu Seite mehr als 1,5° beträgt.
- 47 Heben Sie die Plattform auf ungefähr 9 ft/2,74 m an.
 - ⊙ Ergebnis: Die Plattform bewegt sich nicht mehr, und der Neigungsalarm mit 180 Pieptönen pro Minute wird ausgelöst. Auf dem LED-Display der Plattformsteuerung sollte „LL“ angezeigt werden, und auf dem LCD-Display der Bodensteuerung sollte die folgende Meldung erscheinen: „LL: Machine Tilted“ (Maschine schräg).
- 48 Drücken Sie den Taster für die Funktion Fahren. 
- 49 Halten Sie den Totmannschalter am Steuerhebel gedrückt.
- 50 Bewegen Sie den Steuerhebel zuerst in die Richtung des blauen und dann in die Richtung des gelben Pfeils.
 - ⊙ Ergebnis: Die Fahrfunktion sollte in keiner Richtung angesteuert werden können.
- 51 Senken Sie die Plattform vollständig ab.
- 52 Fahren Sie die Maschine.
 - ⊙ Ergebnis: Die Fahrfunktion der Maschine wird nicht unterbrochen.
- 53 Fahren Sie die Maschine zurück auf eine ebene Fläche, und heben Sie die Plattform auf eine Höhe von mehr als 9 ft/2,74 m an.

- 54 Fahren Sie die Maschine auf eine geneigte Fläche mit einem Neigungswinkel von Seite zu Seite von mehr als 1,5°.
 - ⊙ Ergebnis: Die Maschine sollte anhalten, sobald die Neigung des Fahrgestells 1,5° beträgt, und der Neigungsalarm ertönt mit 180 Pieptönen pro Minute. Auf dem LED-Display der Plattformsteuerung sollte „LL“ angezeigt werden, und auf dem LCD-Display der Bodensteuerung sollte die folgende Meldung erscheinen: „LL: Maschine schräg“ (Maschine schräg).
- 55 Bewegen Sie die Maschine zurück auf eine ebene Fläche, und senken Sie die Plattform vollständig ab.
- 56 Fahren Sie die Maschine auf eine geneigte Fläche, auf der der Fahrgestellwinkel von vorne nach hinten mehr als 3° beträgt.
- 57 Heben Sie die Plattform auf ungefähr 9 ft/2,74 m an.
 - ⊙ Ergebnis: Die Plattform bewegt sich nicht mehr, und der Neigungsalarm mit 180 Pieptönen pro Minute wird ausgelöst. Auf dem LED-Display der Plattformsteuerung sollte „LL“ angezeigt werden, und auf dem LCD-Display der Bodensteuerung sollte die folgende Meldung erscheinen: „LL: Machine Tilted“ (Maschine schräg).
- 58 Drücken Sie den Taster für die Funktion Fahren.
- 59 Halten Sie den Totmannschalter Fahr-/Lenkfunktionen am Steuerhebel gedrückt.
- 60 Bewegen Sie den Steuerhebel zuerst in die Richtung des blauen und dann in die Richtung des gelben Pfeils.
 - ⊙ Ergebnis: Die Fahrfunktion sollte in keiner Richtung angesteuert werden können.

Inspektionen

- 61 Senken Sie die Plattform vollständig ab.
- 62 Fahren Sie die Maschine.
- ⊙ Ergebnis: Die Fahrfunktion der Maschine wird nicht unterbrochen.
- 63 Fahren Sie die Maschine zurück auf eine ebene Fläche, und heben Sie die Plattform auf eine Höhe von mehr als 9 ft/2,74 m an.
- 64 Fahren Sie die Maschine auf eine geneigte Fläche mit einem Neigungswinkel von vorne nach hinten von mehr als 3°.
- ⊙ Ergebnis: Die Maschine sollte anhalten, sobald die Neigung des Fahrgestells 3° beträgt, und der Neigungsalarm ertönt mit 180 Pieptönen pro Minute. Auf dem LED-Display der Plattformsteuerung sollte „LL“ angezeigt werden, und auf dem LCD-Display der Bodensteuerung sollte die folgende Meldung erscheinen: „LL: Maschine schräg“ (Maschine schräg).
- 65 Senken Sie die Plattform vollständig ab, und bewegen Sie die Maschine zurück auf eine ebene Fläche.


Fahrgeschwindigkeit bei angehobener Plattform überprüfen

- 66 Heben Sie die Plattform auf ungefähr 9,1 ft/2,78 m über dem Boden an.
- 67 Drücken Sie den Taster für die Funktion Fahren. 
- 68 Halten Sie den Totmannschalter am Steuerhebel gedrückt. Bewegen Sie den Steuerhebel langsam bis auf volle Antriebsleistung.
- ⊙ Ergebnis: Die bei angehobener Plattform maximal erzielbare Fahrgeschwindigkeit sollte 0,72 ft/22 cm pro Sekunde nicht übersteigen.

Falls die Fahrgeschwindigkeit mit gehobener Plattform mehr als 0,72 ft/22 cm pro Sekunde beträgt, ist die Maschine sofort außer Betrieb zu setzen und entsprechend zu kennzeichnen.

Lochfahrerschutz prüfen

Hinweis: Der Lochfahrerschutz sollte automatisch ausfahren, wenn die Plattform angehoben wird. Durch das Ausfahren des Lochfahrerschutzes werden Begrenzungsschalter aktiviert. Dadurch ist es möglich, die Maschine weiterhin zu verwenden. Wenn der Lochfahrerschutz nicht ausgefahren wird, ertönt ein Alarm und die Fahr- und Lenkfunktionen der Maschine stehen nicht mehr zur Verfügung.

- 69 Heben Sie die Plattform an.
- ⊙ Ergebnis: Wenn sich die Plattform etwa 4 ft/1,2 m über dem Boden befindet, sollte der Lochfahrerschutz aktiviert werden.
- 70 Drücken Sie zuerst auf der einen und dann auf der anderen Seite auf den Lochfahrerschutz.
- ⊙ Ergebnis: Der Lochfahrerschutz darf sich nicht bewegen.
- 71 Plattform absenken
- ⊙ Ergebnis: Der Lochfahrerschutz bewegt sich in die eingefahrene Position zurück.
- 72 Legen Sie einen etwa 5 x 10 cm dicken Holzblock unter einen Lochfahrerschutz.
- 73 Heben Sie die Plattform an.
- ⊙ Ergebnis: Bevor sich die Plattform ungefähr 7 ft/2,1 m über dem Boden befindet, sollte ein Alarm ertönen. Auf dem LED-Display der Plattformsteuerung sollte „PHS“ angezeigt werden, und auf dem LCD-Display der Bodensteuerung sollte die folgende Meldung erscheinen: „PHS: Pothole Guard Stuck.“ (Lochfahrerschutz klemmt.)
- 74 Drücken Sie den Taster für die Funktion Fahren. 

Inspektionen

- 75 Halten Sie den Totmannschalter am Steuerhebel gedrückt.
- 76 Bewegen Sie den Steuerhebel langsam in die durch den blauen Pfeil angezeigte Richtung und dann in die durch den gelben Pfeil angezeigte Richtung.
- ☉ Ergebnis: Die Maschine sollte sich weder in Vorwärts- noch Rückwärtsrichtung bewegen.
- 77 Drücken Sie den Taster für die Funktion Fahren.
- 78 Halten Sie den Totmannschalter am Steuerhebel gedrückt.
- 79 Drücken Sie den Daumenwippschalter oben auf dem Steuerhebel in die Richtung, die durch die blauen und gelben Dreiecke auf dem Steuerpult angezeigt wird.
- ☉ Ergebnis: Die lenkbaren Räder sollten sich weder nach links noch nach rechts drehen.
- 80 Senken Sie die Plattform vollständig ab.
- 81 Entfernen Sie den Holzblock.



Inspektionen



Nehmen Sie die Maschine nur in Betrieb, wenn die folgenden Voraussetzungen erfüllt sind:

- Sie kennen und befolgen die Grundsätze des sicheren Maschinenbetriebs in dieser Bedienungsanleitung.
 - 1 Vermeiden Sie gefährliche Situationen.
 - 2 Führen Sie immer eine Inspektion vor Inbetriebnahme durch.
 - 3 Führen Sie vor dem Einsatz immer Funktionstests durch.
- 4 Überprüfen Sie den Arbeitsplatz.**

Sie müssen mit den einzelnen Schritten der Arbeitsplatzinspektion vertraut sein, bevor Sie mit dem nächsten Abschnitt fortfahren.

 - 5 Verwenden Sie die Maschine nur für den vorgesehenen Zweck.

Wichtige Aspekte der Inspektion des Arbeitsplatzes

Die Inspektion des Arbeitsplatzes hilft dem Bediener festzustellen, ob der Arbeitsplatz für den sicheren Betrieb der Maschine geeignet ist. Die Inspektion muss vom Bediener durchgeführt werden, bevor die Maschine an den Arbeitsplatz gebracht wird.

Der Bediener ist dafür verantwortlich, sich über die Hinweise auf Arbeitsplatzgefahren zu informieren. Diese Gefahrenpunkte sind beim Bewegen, Einrichten und Betrieb der Maschine zu vermeiden.

Inspektion des Arbeitsplatzes

Die folgenden Gefahrenquellen müssen vermieden werden:

- Abhänge oder Schlaglöcher
- Schwellen, Hindernisse am Boden oder Schutt
- Abschüssiges Gelände
- Instabiler oder rutschiger Untergrund
- Hoch liegende Hindernisse und Hochspannungsleitungen
- Gefährliche Standorte
- Zum Tragen der Maschinenlast ungeeignete Flächen
- Widrige Wind- und Wetterbedingungen
- Anwesenheit von unbefugtem Personal
- Sonstige mögliche Gefahrenquellen

Inspektionen

Inspektion von Aufschriften mit Symbolen

Stellen Sie fest, ob die Aufschriften der von Ihnen verwendeten Maschine Text oder Symbole enthalten. Überprüfen Sie anhand der entsprechenden Tabelle, ob alle Aufschriften vorhanden und gut lesbar sind.

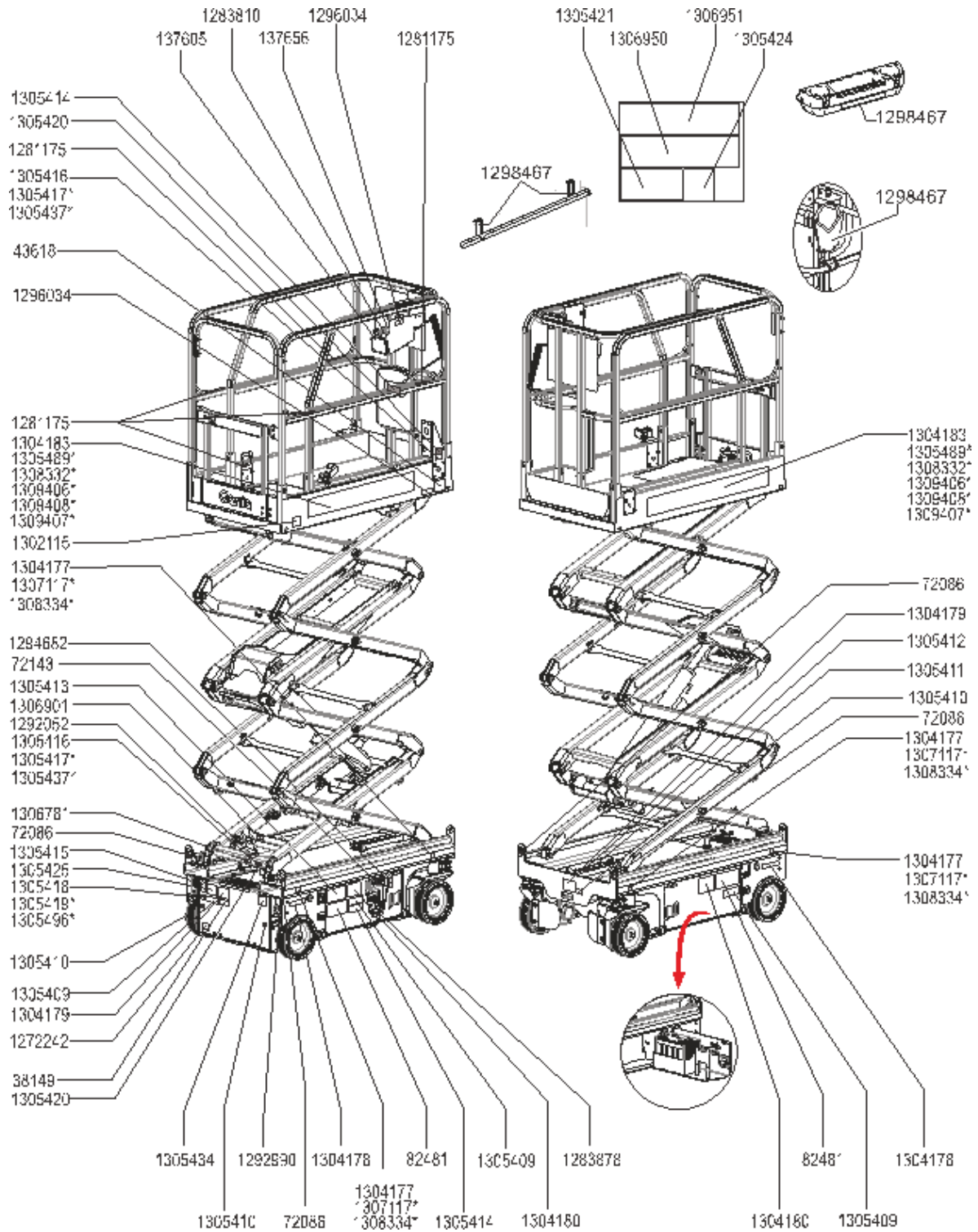
Teile-Nr.	Legende – Aufschriften	Menge
38149	Aufkleber – Patente	1
43618	Aufkleber – Richtungspfeile	1
72086	Aufkleber – Hebepunkt	4
72143	Aufkleber – NOT-AUS	1
82481	Aufkleber – Batterie-/Ladegerätsicherheit	2
128518	Aufkleber – Warnband	139 in
137605	Aufkleber – NOT-AUS, Plattformsteuerung	1
137656	Aufkleber – Fahr-/Lenkrichtung, Plattformsteuerung	1
1272242	Aufkleber – Maschinenzulassung	1
1281175	Aufkleber – Verankerung für Sicherungsleine, Absturzschutz	5
1283810	Aufkleber – Plattformsteuerpult	1
1283878	Aufkleber – Tech Pro Link	1
1292052	Aufkleber – Notfallfunktion Senken, GS-1330m	1
1292990	Aufkleber – Bremse lösen	1
1294682	Aufkleber – Bodensteuerpult, GS-1330m	1
1296034	Aufkleber – Smartlink Dual Zone	2
1298467	Aufkleber – Bedienungsanleitung lesen	5
1302115	QR-Code, Genie AWP	1
1304177	Aufkleber – Radbelastung, GS-1932m*	4
1304178	Aufschrift – Elektroantrieb, E-Antrieb	2
1304179	Aufkleber – Transportdiagramm, GS-1932m*	2
1304180	Aufkleber – Kippgefahr, Batterien, GS-1932m*	2
1304183	Aufschrift – Kosmetisch, Genie GS-1932m	2
1305409	Aufkleber – Fachzugang, Symbol	3
1305410	Aufkleber – Transportbefestigung	3
1305411	Aufkleber – Gefahr, Sicherungsarm, Symbol	1
1305412	Aufkleber – Sicherungsarm, Symbol	1

Teile-Nr.	Legende – Aufschriften	Menge
1305413	Aufkleber – Gefahr, Stromschlaggefahr	1
1305414	Aufkleber – Bedienungsanleitung lesen	2
1305415	Aufkleber – Ladestatusanzeige	1
1305416	Aufkleber – Strom zur Plattform, 115V*	2
1305417	Aufkleber – Strom zur Plattform, 230V*	2
1305418	Aufkleber – Strom zum Ladegerät, 115V, UK*	1
1305419	Aufkleber – Strom zum Ladegerät, 230V, EU*	1
1305420	Aufkleber – Luftleitung, 7,58 bar*	2
1305421	Aufkleber – Kippgefahr, Neigungsalarm	1
1305424	Aufkleber – Richtungspfeile*	1
1305425	Aufkleber – Stromschlaggefahr, Stecker	1
1305426	Aufkleber – Sicherheitsbestimmungen und Bedienungsanweisungen zum Lösen der Bremse	1
1305437	Aufkleber – Strom zur Plattform, Aktio*	2
1305496	Aufkleber – Strom zum Ladegerät, Aktio*	1
1305489	Aufschrift – Kosmetisch, Genie GS-1432m	2
1306781	Aufkleber – Hydraulikfach offen, Diagramm	1
1306901	Aufkleber – Kippgefahr, Begrenzungsschalter	1
1306950	Aufkleber – Plattformüberlastung, max. Kapazität, Seitenkraft	1
1306951	Aufkleber – Stromschlaggefahr, Achtung	1
1307117	Aufkleber – Radbelastung, GS-1432m*	4
1308332	Aufschrift – Kosmetisch, Genie GS-1932m XH	2
1308334	Aufkleber – Radbelastung, GS-1932m XH	4
1309406	Aufschrift – Schwarz, kosmetisch, Genie GS-1932m	2
1309407	Aufschrift – Schwarz, kosmetisch, Genie GS-1932m XH	2
1309408	Aufschrift – Schwarz, kosmetisch, Genie GS-1432m	2

■ Die Schattierung weist darauf hin, dass die Aufschrift nicht sichtbar ist (beispielsweise unter Abdeckungen).

* Je nach Modell, Option und Konfiguration sind unterschiedliche Aufschriften vorhanden.

Inspektionen



Bedienungsanweisungen



Nehmen Sie die Maschine nur in Betrieb, wenn die folgenden Voraussetzungen erfüllt sind:

- Sie kennen und befolgen die Grundsätze des sicheren Maschinenbetriebs in dieser Bedienungsanleitung.
 - 1 Vermeiden Sie gefährliche Situationen.
 - 2 Führen Sie immer eine Inspektion vor Inbetriebnahme durch.
 - 3 Führen Sie vor dem Einsatz immer Funktionstests durch.
 - 4 Überprüfen Sie den Arbeitsplatz.
 - 5 **Verwenden Sie die Maschine nur für den vorgesehenen Zweck.**

Grundsätzliches

Dieser Abschnitt enthält Anweisungen für jeden Bereich des Maschinenbetriebs. Der Bediener ist für die Einhaltung aller Sicherheitsbestimmungen und der Anweisungen in der Bedienungsanleitung und den Sicherheits- und Aufgabenhandbüchern verantwortlich.

Die Verwendung der Maschine für andere Zwecke als zum Heben von Personen mit deren Werkzeug und Material ist unsicher und gefährlich.

Nur geschultes und befugtes Personal darf diese Maschine in Betrieb nehmen. Wird die Maschine innerhalb einer Schicht zu verschiedenen Zeiten von mehreren Bedienern verwendet, müssen alle Bediener entsprechend geschult sein. Von allen Bedienern wird erwartet, dass sie alle Sicherheitsbestimmungen und Anweisungen in der Bedienungsanleitung und den Sicherheits- und Aufgabenhandbüchern befolgen. Das bedeutet, dass jeder neue Bediener vor Benutzung der Maschine eine Inspektion vor Inbetriebnahme, Funktionstests und eine Inspektion des Arbeitsplatzes durchführen muss.

Bedienungsanweisungen

NOT-AUS

Drücken Sie den roten NOT-AUS-Taster der Bodensteuerung oder der Plattformsteuerung in die Stellung AUS, um sämtliche Funktionen auszuschalten.

Sollte eine Funktion weiterhin in Betrieb bleiben, obwohl einer der beiden NOT-AUS-Taster gedrückt wurde, ist diese Fehlfunktion zu beheben.

Reservfunktion Senken

- 1 Ziehen Sie den Knopf für die Reservfunktion Senken heraus, um die Plattform abzusenken.

Betrieb vom Boden aus

- 1 Stellen Sie sicher, dass der Batteriesatz angeschlossen ist, bevor Sie die Maschine in Betrieb nehmen.
- 2 Drehen Sie den Schlüsselschalter in die Stellung Bodensteuerung.
- 3 Ziehen Sie die roten NOT-AUS-Taster der Bodensteuerung und der Plattformsteuerung in die Stellung EIN.

Plattform positionieren

- 1 Drücken Sie die Eingabetaste am Steuerpult, um zwischen Innen- und Außenbetrieb umzuschalten.
- 2 Drücken Sie den Totmannschalter Heben, und halten Sie ihn gedrückt.
- 3 Drücken Sie den Taster Plattform heben oder Plattform senken.

Bedienung von der Plattform aus

- 1 Stellen Sie sicher, dass der Batteriesatz angeschlossen ist, bevor Sie die Maschine in Betrieb nehmen.
- 2 Drehen Sie den Schlüsselschalter in die Stellung Plattformsteuerung.
- 3 Ziehen Sie die roten NOT-AUS-Taster der Bodensteuerung und der Plattformsteuerung in die Stellung EIN.

Plattform positionieren

- 1 Drücken Sie den Taster für Außenbetrieb.



Hinweis: Wenn kein Betriebsbereich ausgewählt ist, wird die Maschine automatisch auf Betrieb in Außenbereichen eingestellt.

- 2 Drücken Sie den Taster für die Funktion Heben. Auf dem LED-Display wird unterhalb des Symbols für die Funktion Heben ein Kreis angezeigt.



Wird der Steuerhebel nicht innerhalb von sieben Sekunden nach dem Drücken des Funktionstasters Heben bewegt, erlischt der Kreis unter dem Symbol für die Funktion Heben wieder, und die Funktion Heben ist danach nicht verfügbar. Drücken Sie den Taster für die Funktion Heben erneut.

- 3 Halten Sie den Totmannschalter am Steuerhebel gedrückt.
- 4 Maschinen mit Fußschalter: Halten Sie den Fußschalter und den Totmantaster auf dem Steuerhebel gleichzeitig gedrückt.
- 5 Bewegen Sie den Steuerhebel in die Richtung, die durch die Markierungen am Steuerpult angegeben ist.

Bedienungsanweisungen

Lenken

- 1 Drücken Sie den Taster für die Funktion Fahren. Unterhalb des Symbols für die Funktion Fahren leuchtet nun ein Kreis auf dem LED-Display.

Wird der Steuerhebel nicht innerhalb von sieben Sekunden nach dem Drücken des Tasters für die Funktion Fahren bewegt, erlischt der Kreis unter dem Symbol für die Funktion Fahren, und die Funktion Fahren ist danach nicht verfügbar. Drücken Sie den Taster für die Funktion Fahren erneut.

- 2 Halten Sie den Fußschalter gedrückt (falls vorhanden).

- 3 Drehen Sie die lenkbaren Räder mit dem auf dem Steuerhebel befindlichen Daumenwippschalter in die gewünschte Richtung.



Fahren

- 1 Drücken Sie den Taster für die Funktion Fahren. Unterhalb des Symbols für die Funktion Fahren leuchtet nun ein Kreis auf dem LED-Display.

Wird der Steuerhebel nicht innerhalb von sieben Sekunden nach dem Drücken des Tasters für die Funktion Fahren bewegt, erlischt der Kreis unter dem Symbol für die Funktion Fahren, und die Funktion Fahren ist danach nicht verfügbar. Drücken Sie den Taster für die Funktion Fahren erneut.

- 2 Maschinen mit Fußschalter: Halten Sie den Fußschalter und den Totmanntaster auf dem Steuerhebel gleichzeitig gedrückt.

- 3 Geschwindigkeit erhöhen: Bewegen Sie den Steuerhebel langsam aus der Mittelstellung.

Geschwindigkeit verringern: Bewegen Sie den Steuerhebel langsam in Richtung Mittelstellung.

Anhalten: Bringen Sie den Steuerhebel wieder in die Mittelstellung, oder lassen Sie den Totmannschalter los.

Verwenden Sie die farbkodierten Richtungspfeile an der Plattformsteuerung und auf der Plattform, um die Richtung festzustellen, in die die Maschine fahren wird.

Bei angehobener Plattform kann die Maschine nur mit verminderter Fahrgeschwindigkeit bewegt werden.

Der Zustand der Batterien wirkt sich auf die Maschinenleistung aus. Die Fahrgeschwindigkeit der Maschine und die Geschwindigkeit der Funktionen werden reduziert, wenn die Batterieladestandsanzeige blinkt.

Bedienungsanweisungen

Fahrgeschwindigkeit auswählen

Die Steuerelemente zum Fahren stehen in zwei verschiedenen Fahrgeschwindigkeitsmodi zur Verfügung. Wenn die Leuchtanzeige für den Fahrgeschwindigkeitstaster leuchtet, ist der langsame Fahrgeschwindigkeitsmodus aktiviert. Wenn die Leuchtanzeige nicht leuchtet, ist der schnelle Fahrgeschwindigkeitsmodus aktiviert.

Drücken Sie den Fahrgeschwindigkeitstaster, um die gewünschte Fahrgeschwindigkeit auszuwählen.



Hinweis: Wenn die Plattform angehoben ist, leuchtet die Leuchtanzeige für den Fahrgeschwindigkeitstaster ununterbrochen und weist so darauf hin, dass die Fahrgeschwindigkeit bei angehobener Plattform beschränkt ist.

▲ Fahrt auf abschüssigem Gelände

Stellen Sie fest, für welches Gefälle (in Fahrt- und Querrichtung) die Maschine zugelassen ist, und bestimmen Sie das vorhandene Gefälle.

Maximal zulässiges Gefälle, eingefahrene Position:



GS-1432m, GS-1932m, GS-1932m XH	25%	14°
---------------------------------	-----	-----

Maximal zulässiges Quergefälle, eingefahrene Position:



GS-1432m, GS-1932m, GS-1932m XH	25%	14°
---------------------------------	-----	-----

Hinweis: Die Angaben für das zulässige Gefälle setzen voraus, dass sich nur eine Person auf der Plattform befindet und dass die Bodenbeschaffenheit und Reifenhaftung für den Betrieb angemessen sind. Zusätzliches Gewicht auf der Plattform kann das zulässige Gefälle weiter einschränken.

Gefälle bestimmen:

Messen Sie das Gefälle mit einem digitalen Neigungsmesser, ODER wenden Sie das nachfolgend beschriebene Verfahren an.

Sie benötigen dazu die folgenden Gegenstände:

- Wasserwaage
- gerades Stück Holz von mindestens 3 ft / 1 m Länge
- Messband

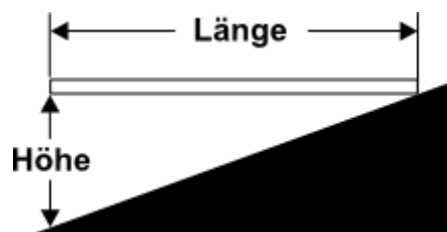
Legen Sie das Holzstück auf die abschüssige Fläche.

Legen Sie die Wasserwaage auf das abwärts gerichtete Ende des Holzstücks, und heben Sie das Holzstück an diesem Ende an, bis es sich in waagerechter Position befindet.

Halten Sie das Holzstück in waagerechter Position, und messen Sie den vertikalen Abstand zwischen der Unterseite des Holzstücks und dem Boden.

Teilen Sie den gemessenen Abstand (Höhe) durch die Länge des Holzstücks (Länge), und multiplizieren Sie den Wert mit 100.

Beispiel:



Holzstück = 144 inches (3,6 m)

Länge = 144 inches (3,6 m)

Höhe = 12 inches (0,3 m)

$12 \text{ in} \div 144 \text{ in} = 0,083 \times 100 = 8,3\% \text{ Gefälle}$

$0,3 \text{ m} \div 3,6 \text{ m} = 0,083 \times 100 = 8,3\% \text{ Gefälle}$

Wenn das Gefälle bzw. Quergefälle die zulässige Neigung überschreitet, muss die Maschine mit einer Winde gesichert oder auf andere Weise über das abschüssige Gelände transportiert werden. Weitere Informationen finden Sie im Abschnitt mit den Transport- und Hebeanweisungen.

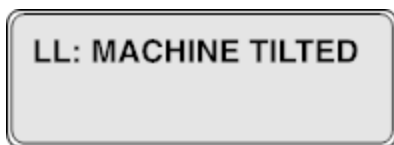
Bedienungsanweisungen

Betriebscodes

Wenn auf dem LED-Display der Plattformsteuerung oder auf dem LCD-Diagnosedisplay der Bodensteuerung ein Betriebscode wie z. B. „LL“ angezeigt wird, muss der entsprechende Fehler repariert oder beseitigt werden, bevor die Maschine wieder in Betrieb genommen wird. Drücken Sie den roten NOT-AUS-Taster, und ziehen Sie ihn wieder heraus, um das System zurückzusetzen.



LED-Display



LCD-Display

Betriebscodes

Code	Zustand
LL	Nicht waagrecht
OL	Plattform überlastet
CH	Betrieb im Fahrgestellmodus
PHS	Lochfahrerschutz klemmt
ND	Keine Fahrfunktion (optional)
BR	Bremsen gelöst
Ld	Hebefunktion deaktiviert
OHL	Höhenbeschränkung im Außenbetrieb

Weitere Informationen finden Sie im entsprechenden Wartungshandbuch von Genie. Ein Code und eine Codebeschreibung erscheinen auch auf dem LCD-Display der Bodensteuerung.

Überlastung der Plattform

Wenn auf dem LED-Diagnosedisplay der Plattformsteuerung der Code „OL“ blinkt und auf dem LCD-Diagnosedisplay der Bodensteuerung die Meldung „OL: Platform Overloaded“ („Plattform überlastet“) angezeigt wird, ist die Plattform überlastet, und es können keine Funktionen ausgeführt werden. Ein Alarm wird ausgelöst.

- 1 Drücken Sie den roten NOT-AUS-Taster in die Stellung AUS.
- 2 Reduzieren Sie das Gewicht auf der Plattform.
- 3 Ziehen Sie den roten NOT-AUS-Taster in die Stellung EIN.



LED-Display



LCD-Display

Beim Anheben oder Absenken der Plattform wird in der Nähe der maximalen Höhe ein Selbsttest durchgeführt. Unter Umständen bleibt dabei die Maschine stehen, und ein Alarmton ertönt. Wenn die Maschine nicht überlastet ist, wird danach der Normalbetrieb wieder fortgesetzt.

Wiederherstellung bei Überlastung

Wenn auf dem LCD-Diagnosedisplay der Bodensteuerung „Overload Recovery“ („Überlast Korrektur“) angezeigt wird, wurde die Reservefunktion Senken aktiviert, während die Plattform überlastet war. Das entsprechende Genie-Wartungshandbuch enthält weitere Informationen zum Zurücksetzen dieser Meldung.

Bedienungsanweisungen

Aktivierungseinstellungen des Neigungssensors

Aktivierungseinstellungen des Neigungssensors	
Fahrgestellwinkel (von Seite zu Seite)	1,5°
Fahrgestellwinkel (von vorne nach hinten)	3°

Senken Sie die Plattform, und fahren Sie die Maschine auf einen festen, ebenen Untergrund, wenn beim Anheben der Plattform der Neigungsalarm ausgelöst wird. Ertönt der Neigungsalarm bei angehobener Plattform, müssen Sie beim Absenken der Plattform äußerst vorsichtig sein.



Wenn auf dem LED-Display der Plattformsteuerung „LL“ angezeigt wird, wird auf dem LCD-Display der Bodensteuerung die folgende Meldung angezeigt: „LL: Maschine Tilted“ (Maschine schräg). Der Neigungsalarm ertönt mit 180 Pieptönen pro Minute, und die folgenden Funktionen sind deaktiviert: Fahren, Steuern und Anheben.



Bewegen Sie die Maschine zurück auf einen ebenen Untergrund, um die Hebefunktionen wiederherzustellen.

Bedienung von der Bodensteuerung mit Steuergerät

Halten Sie stets einen Sicherheitsabstand zwischen dem Bediener, der Maschine und fixen Gegenständen ein.

Berücksichtigen Sie die Fahrtrichtung der Maschine, wenn Sie das Steuergerät benutzen.

Batterieladestandsanzeige

Lesen Sie den Batterieladestand auf dem LED-Diagnosedisplay ab.

Hinweis: Wenn der blinkende Code „LO“ auf dem LED-Display der Plattformsteuerung erscheint, muss die Maschine außer Betrieb genommen und aufgeladen werden. Anderenfalls stehen keine Maschinenfunktionen mehr zur Verfügung.



Voll aufgeladen



Halb aufgeladen



Schwach aufgeladen



LO blinkt

Bedienungsanweisungen

Verwendung des Sicherungsarms

- 1 Heben Sie die Plattform auf eine Höhe zwischen 8 ft/2,4 m und 13 ft/4,0 m über dem Boden an.
- 2 Drehen Sie den Sicherungsarm über dem Fahrgestell nach oben, und legen Sie ihn auf der Stütze ab.
- 3 Senken Sie die Plattform ab, bis der Sicherungsarm fest auf dem Scherenglied ruht. Halten Sie beim Senken der Plattform ausreichenden Abstand zum Sicherungsarm.

Hochklappen der Geländer

Befolgen Sie die Anweisungen für das Herunterklappen in umgekehrter Reihenfolge. Achten Sie darauf, dass alle Sperrstifte vorhanden und richtig eingesetzt sind.

Zusammenklappen der Geländer

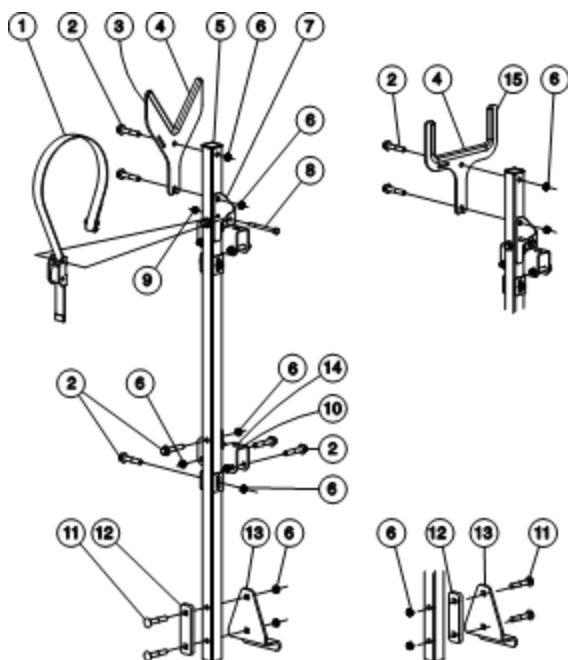
Das Plattformgeländersystem besteht aus drei zusammenklappbaren Geländerabschnitten für die Plattformverlängerung und drei Abschnitten für den Hauptbereich der Plattform. Alle sechs Abschnitte sind durch vier Drahtstiftverschlüsse gesichert.

- 1 Senken Sie die Plattform vollständig ab, und fahren Sie die Plattformverlängerung ein.
- 2 Nehmen Sie die Plattformsteuerung ab.
- 3 Stellen Sie sich auf die Plattform und ziehen Sie die beiden vorderen Drahtstiftverschlüsse heraus.
- 4 Klappen Sie die vordere Geländereinheit zusammen. Halten Sie die Hände von allen Stellen fern, an denen Quetschgefahr besteht.
- 5 Setzen Sie die beiden herausgenommenen Stifte wieder in ihre Halterungen am Seitengeländer ein.
- 6 Klappen Sie die seitlichen Geländereinheiten nach unten. Halten Sie die Hände von allen Stellen fern, an denen Quetschgefahr besteht.
- 7 Ziehen Sie die beiden Drahtstiftverschlüsse im hinteren Bereich der Hauptplattform heraus.
- 8 Öffnen Sie vorsichtig das Einstiegstor und stellen Sie sich auf den Boden.
- 9 Klappen Sie das hintere Einstiegstor und die seitlichen Einstiegsgeländer als komplette Einheit zusammen. Halten Sie die Hände von allen Stellen fern, an denen Quetschgefahr besteht.
- 10 Klappen Sie die linken und rechten Seitengeländer zusammen. Halten Sie die Hände von allen Stellen fern, an denen Quetschgefahr besteht.
- 11 Setzen Sie die beiden herausgenommenen Stifte wieder in ihre Halterungen am Seitengeländer ein.

Bedienungsanweisungen

Anweisungen für die Lift Tools-Rohrablage

Die Lift Tools-Rohrablageneinheit besteht aus zwei Rohrablagen, die auf beiden Plattformseiten mit Bügelschrauben am Geländer befestigt werden.



- 1 Gurt
- 2 Schraube, 3/8-16 x 2 Zoll
- 3 Ablage
- 4 Kantenverkleidung
- 5 Deckel
- 6 Mutter, 3/8-16
- 7 Gurtklammer
- 8 Schraube, 1/4-20 x 3,25 Zoll
- 9 Mutter, 1/4-20
- 10 Stifthalterung
- 11 Schlossschraube, 3/8-16 x 2,25 Zoll
- 12 Abstandsstück
- 13 Fußplatte
- 14 Gummistoßleiste
- 15 Große Rohrablage

Bitte beachten und befolgen:

- Die Lift Tools-Rohrablage muss auf der Innenseite der Plattform befestigt werden.
- Mit Ausnahme der Lift Tools-Arbeitsablage und des Lift Guard-Kontaktarms dürfen die Lift Tools-Rohrablagen nicht gemeinsam mit anderen Optionen verwendet werden.
- Die Lift Tools-Rohrablagen dürfen die Plattformsteuerung und den Einstieg auf die Plattform nicht blockieren.
- Die Lift Tools-Rohrablageneinheit ist nur für den Einsatz in Innenbereichen vorgesehen.
- Während die Lift Tools-Rohrablagen verwendet werden, darf sich nur eine Person auf der Plattform befinden.
- Die untere Fußplatte der Lift Tools-Rohrablagenstange muss auf der Fußleiste der Plattform aufliegen.
- Die Lift Tools-Rohrablagen müssen sicher an der Plattform befestigt sein.

Installation der Lift Tools-Rohrablage

- 1 Verschieben Sie die Halterungen, bis die Gummistoßleiste am Geländer anstößt.
- 2 Ziehen Sie die Schrauben an der Fußplattenhalterung fest.
- 3 Ziehen Sie die Schrauben an den Geländerhalterungen fest.

Bedienungsanweisungen

Verwendung der Lift Tools-Rohrablage

- 1 Die Ladung muss so platziert werden, dass sie auf beiden Lift Tools-Rohrablagen aufliegt. Die Längsseite der Ladung sollte parallel zur Längsseite der Plattform ausgerichtet sein und in der Mitte der Lift Tools-Rohrablagen aufliegen.
- 2 Befestigen Sie die Ladung an jeder Lift Tools-Rohrablage. Legen Sie den Nylongurt über die Ladung. Drücken Sie auf die Gurtschnalle, und ziehen Sie den Gurt durch die Schnalle. Ziehen Sie den Gurt fest an.
- 3 Vergewissern Sie sich, dass die Lift Tools-Rohrablagen und die Ladung gut befestigt sind, indem Sie vorsichtig an der Ladung rütteln.
- 4 Die Ladung muss sicher befestigt bleiben, solange die Maschine in Bewegung ist.

Die Lift Tools-Rohrablageneinheit wiegt 25 lb/11,4 kg.

Maximale Kapazität der Lift Tools-Rohrablagen

GS-1432m, GS-1932m, GS-1932m XH	215 lb 97,5 kg
---------------------------------	-------------------

- ▲ Kippgefahr. Das Gewicht der Lift Tools-Rohrablageneinheit und der Ladung auf der Lift Tools-Rohrablageneinheit reduziert die Plattform-Nennlast der Maschine. Dieses zusätzliche Gewicht muss bei der Bestimmung der Gesamtlast der Plattform miteinbezogen werden.
- ▲ Kippgefahr. Aufgrund des Gewichts der Lift Tools-Rohrablageneinheit und der Last auf der Lift Tools-Rohrablage muss die Anzahl der Personen auf der Plattform unter Umständen eingeschränkt werden.

Große Rohrkapazität der Rohrablage: 6 in/15,2 cm maximaler Durchmesser. Die Lasttabelle enthält Angaben zum zulässigen Gewicht.

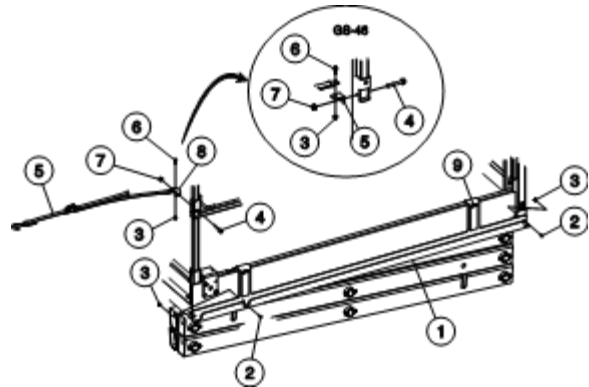
Betreiben Sie die Maschine nur dann, wenn Sie angemessen in den Betrieb der Maschine eingewiesen wurden und umfassend mit den Gefahren beim Anheben von Rohren vertraut sind.

Vermeiden Sie das Anheben oder Absenken von befestigten oder überhängenden Ladungen, damit kein horizontaler oder seitlicher Druck auf die Maschine ausgeübt wird.

Wenn die Lift Tools-Rohrablagen installiert sind, darf die Maschine nicht transportiert werden. Vor dem Transport der Maschine muss die gesamte Einheit entfernt werden.

Anweisungen für den Plattenträger

Die Lift Tools-Plattenträgereinheit besteht aus einer Trägereinheit und einer Gurteinheit.



- 1 Träger
- 2 Schlossschraube, 1/4-20 x 0,75 Zoll
- 3 Mutter, 1/4-20
- 4 Schraube, 3/8-16 x 2,25 Zoll
- 5 Gurt
- 6 Schraube, 1/4-20 x 0,75 Zoll
- 7 Mutter, 3/8-16
- 8 Anker, Gurt
- 9 Aufschrift, Achtung

Bedienungsanweisungen

Bitte beachten und befolgen:

- Der Lift Tools-Plattenträger muss auf der linken Seite der Plattform befestigt werden.
- Mit Ausnahme der Lift Tools-Arbeitsablage darf der Lift Tools-Plattenträger nicht gemeinsam mit anderen Optionen verwendet werden.
- Der Lift Tools-Plattenträger darf die Plattformsteuerung und den Einstieg auf die Plattform nicht blockieren.
- Der Lift Tools-Plattenträger ist nur für den Einsatz in Innenbereichen vorgesehen.
- Während der Lift Tools-Plattenträger verwendet wird, darf sich nur eine Person auf der Plattform befinden.
- Der Lift Tools-Plattenträger muss sicher an der Plattform befestigt sein.

Installation des Plattenträgers

- 1 Hängen Sie den Träger (1) auf dem unteren Flansch auf der linken Seite der Plattform ein.
- 2 Sichern Sie den Träger mit zwei Schlossschrauben (1/4 Zoll) (2) und Sicherungsmuttern (3).
- 3 Bringen Sie die Befestigungslasche (8) auf dem vorderen Geländerpfosten an. Eine Schraube (3/8 Zoll) (4) und eine Mutter (7) sind im Lieferumfang inbegriffen.
- 4 Befestigen Sie den Gurt (5) an der Befestigungslasche.

Installation des Plattenträgergurts

- 1 Öffnen Sie die Klammer, und installieren Sie sie mit der dazugehörigen Schraube (1/4 x 0,75 Zoll) (6) an der Befestigungslasche.
- 2 Setzen Sie die Endplatte der Gurteinheit auf die Schraube auf.
- 3 Schieben Sie die Schraube durch die andere Seite der Klammer.

Verwendung des Plattenträgers

- 1 Die Ladung muss so platziert werden, dass sie in der Mitte des Lift Tools-Plattenträgers aufliegt.
- 2 Sichern Sie die Ladung auf der Plattform mit dem Gurt. Legen Sie dazu den Gurt um die Vorderseite der Ladung, und haken Sie den S-Haken im hinteren Bereich der Plattform im oberen Geländer ein.
- 3 Vergewissern Sie sich, dass der Plattenträger und die Ladung gut befestigt sind, indem Sie vorsichtig an der Ladung rütteln.
- 4 Die Ladung muss sicher befestigt bleiben, solange die Maschine in Bewegung ist.

Der Lift Tools-Plattenträger wiegt 22 lb/10 kg.

Lasttabelle – Maximale Kapazität des Lift Tools-Plattenträgers

GS-1432m, GS-1932m,	100 lb
GS-1932m XH	45,4 kg

- ▲ Kippgefahr. Das Gewicht des Lift Tools-Plattenträgers und der Ladung beeinträchtigt die Tragfähigkeit der Plattform. Dieses zusätzliche Gewicht muss bei der Bestimmung der Gesamtlast auf der Plattform miteinbezogen werden.
- ▲ Kippgefahr. Aufgrund des Gewichts der Lift Tools-Plattenträgereinheit und der Last auf dem Lift Tools-Plattenträger muss die Anzahl der Personen auf der Plattform unter Umständen eingeschränkt werden.
- ▲ Maximal zulässige Plattengröße: 4 Fuß hoch x 8 Fuß lang (1,2 m hoch x 2,4 m lang). Die Lasttabelle enthält Angaben zum zulässigen Gewicht.

Betreiben Sie die Maschine nur dann, wenn Sie in angemessener Weise in den Betrieb der Maschine angewiesen wurden und mit den Gefahren beim Anheben von Platten vollständig vertraut sind.

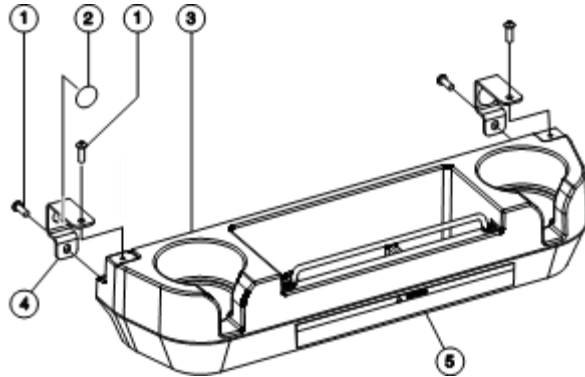
Achten Sie darauf, dass durch das Anheben oder Absenken von befestigten oder überhängenden Lasten kein horizontaler oder seitlicher Druck auf die Maschine ausgeübt wird.

Wenn der Lift Tools-Plattenträger installiert ist, darf die Maschine nicht transportiert werden. Vor dem Transport der Maschine muss die gesamte Einheit entfernt werden.

Bedienungsanweisungen

Anweisungen für die Lift Tools-Arbeitsablage

Die Lift Tools-Arbeitsablage besteht aus einer Ablage und zwei Halterungen samt Montageteilen.



- 1 Schraube, 1/4-20 x 0,75 Zoll
- 2 Gummistoßleiste
- 3 Lift Tools-Arbeitsablage
- 4 Halterung der Werkzeugablage
- 5 Aufschrift, Achtung

Bitte beachten und befolgen: Installation der Lift Tools-Arbeitsablage

- Die Lift Tools-Arbeitsablage muss auf der Innenseite der Plattform montiert werden.
- Für jede Maschine kann nur jeweils eine Lift Tools-Arbeitsablage verwendet werden.
- Montieren Sie die Lift Tools-Arbeitsablage am Geländer der Plattformverlängerung gegenüber der Plattformsteuerung (PCON).
- Die Lift Tools-Arbeitsablage kann am oberen oder unteren Geländer angebracht werden.
- Die Lift Tools-Arbeitsablage muss sicher an der Plattform befestigt sein.
- Die Sicherungsleine der Lift Tools-Arbeitsablage ist nur für Werkzeug vorgesehen. Sie darf nicht als Ansatzpunkt für eine persönliche Sturzsicherung verwendet werden.

Installation der Lift Tools-Arbeitsablage

- 1 Ziehen Sie die vier Schrauben (1/4-20 x 0,75) an (1).

Bedienungsanweisungen

Verwendung der Lift Tools-Arbeitsablage

- 1 Legen Sie aufgeladenen Werkzeugteile so ab, dass sie sich vollständig in der Lift Tools-Arbeitsablage befinden.

Die Lift Tools-Arbeitsablage wiegt 4 lb/1,8 kg.

Die maximale Kapazität der Lift Tools-Arbeitsablage beträgt 50 lb/23 kg.

- ▲ Kippgefahr. Das Gewicht der Lift Tools-Arbeitsablage und der aufgeladenen Teile beeinträchtigt die Tragfähigkeit der Plattform. Dieses zusätzliche Gewicht muss bei der Bestimmung der Gesamtlast auf der Plattform miteinbezogen werden.

Höhenbeschränkung der Plattform – Anweisungen

Mit der Höhenbeschränkung kann die Plattform auf eine bestimmte Arbeitshöhe beschränkt werden.

Bitte beachten und befolgen: Höhenbeschränkung der Plattform

- Lesen, verstehen und befolgen Sie alle Warnhinweise und Anweisungen für die Höhenbeschränkung der Plattform.

Verwendung der Höhenbeschränkung der Plattform

Arbeitshöhe beschränken:

Hinweis: Die Benutzeroption zur Einstellung einer maximalen Höhe muss eingeschaltet sein. Siehe Service- und Reparaturhandbuch.

- 1 Heben Sie die Plattform mithilfe der Plattformsteuerung auf die gewünschte maximale Höhe an.
- 2 Halten Sie auf der Plattformsteuerung den Auswahlaster für die Hebefunktion 5 Sekunden lang gedrückt.
- 3 Die folgenden Reaktionen lassen erkennen, dass die Höhenbeschränkung der Plattform aktiviert wurde:
 - a Auf dem LED-Display für die Plattformsteuerung wird „LoHt“ angezeigt, und
 - b der Alarm ertönt 7 Mal.
- 4 Führen Sie Funktionstests durch, bevor Sie die Plattform verwenden.

Bedienungsanweisungen

Höhenbeschränkung aufheben:

- 1 Drehen Sie den Schlüsselschalter in die Stellung Plattformsteuerung.
- 2 Ziehen Sie den roten NOT-AUS-Taster der Bodensteuerung in die Stellung ein.
- 3 Ziehen Sie den roten NOT-AUS-Taster am Plattformsteuerpult in die Stellung EIN.
- 4 Halten Sie den Auswahl­taster für die Hebefunktion in beliebiger Höhe 5 Sekunden lang gedrückt.
- 5 Die folgenden Reaktionen lassen erkennen, dass die Höhenbeschränkung der Plattform aufgehoben ist:
 - a Auf dem LED-Display für die Plattformsteuerung wird „FLHt“ angezeigt, und
 - b der Alarm ertönt 7 Mal.

Höhenbeschränkung der Plattform überprüfen

- 1 Halten Sie den Totmanntaster Heben gedrückt, und drücken Sie den Taster Plattform heben.
- ⊙ Ergebnis: Die Plattform sollte auf die zuvor eingestellte Höhe ansteigen. Sobald die eingestellte Maximalhöhe erreicht ist, wird die Plattform angehalten. Wenn der Bediener den Joystick nach Erreichen der maximalen Plattformhöhe noch weitere 2 Sekunden in Heberichtung gedrückt hält, piept der Plattformalarm eine Sekunde lang und auf dem LED-Display der Plattformsteuerung wird „LoHt“ angezeigt.

Hinweis: Die Benutzeroption zur Einstellung einer maximalen Höhe muss eingeschaltet sein, und es muss bereits zuvor eine bestimmte Höhe eingestellt worden sein.

Bedienungsanweisungen



Anweisungen für Batterie und Ladegerät

Bitte beachten und befolgen:

- Verwenden Sie keine externen Ladegeräte oder Zusatzbatterien.
- Laden Sie die Batterie in einer gut belüfteten Umgebung auf.
- Schließen Sie das Ladegerät nur an die auf dem Gerät angegebene Netzspannung an.
- Verwenden Sie nur von Genie genehmigte Batterien und Ladegeräte.

Batterie laden

- 1 Achten Sie darauf, dass die Batterien angeschlossen sind, bevor Sie mit dem Laden beginnen.
- 2 Öffnen Sie das Batteriefach. Das Fach sollte während des gesamten Ladevorgangs geöffnet bleiben.

Wartungsfreie Batterien

- 1 Schließen Sie das Ladegerät an einer Schuko-Wechselstromsteckdose an.
- 2 Das Ladegerät zeigt an, wann die Batterie voll aufgeladen ist.

Reguläre Batterien

- 1 Nehmen Sie die Batteriezellendeckel ab, und überprüfen Sie den Säurestand der Batterie. Füllen Sie gegebenenfalls etwas destilliertes Wasser nach, damit die Platten bedeckt sind. Füllen Sie vor dem Ladevorgang nicht zu viel Wasser nach.
- 2 Setzen Sie die Batteriezellendeckel wieder auf.
- 3 Schließen Sie das Ladegerät an einer Schuko-Wechselstromsteckdose an.
- 4 Das Ladegerät zeigt an, wann die Batterie voll aufgeladen ist.
- 5 Überprüfen Sie den Säurestand der Batterie, wenn der Ladevorgang abgeschlossen ist. Füllen Sie die Batterie bis zum unteren Rand des Einfüllstutzens mit destilliertem Wasser auf. Nicht überfüllen.

Bedienungsanweisungen

Nach jedem Einsatz

- 1 Wählen Sie einen sicheren Abstellplatz, d.h. eine feste, ebene und waagerechte Fläche ohne Hindernisse und Verkehr.
- 2 Senken Sie die Plattform ab.
- 3 Schalten Sie den Schlüsselschalter in die Stellung AUS, und ziehen Sie den Schlüssel ab, um die Maschine gegen unbefugte Inbetriebnahme zu sichern.
- 4 Laden Sie die Batterien auf.

Transport- und Hebeanweisungen


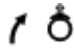



Bitte beachten und befolgen:

- Diese Sicherheitsinformationen enthalten Empfehlungen von Genie. Die Fahrer sind für die Sicherung der Maschinen und die Auswahl des geeigneten Anhängers gemäß den Richtlinien des US-amerikanischen Verkehrsministeriums, anderen vor Ort geltenden Richtlinien bzw. den Firmenrichtlinien verantwortlich.
- Genie-Kunden, die ein Hebegerät oder Genie-Produkt in einem Container transportieren möchten, sollten sich für den internationalen Versand an einen qualifizierten Spediteur wenden, der über umfangreiche Erfahrungen beim Vorbereiten, Verladen und Sichern von Bau- und Hebegeräten für den Versand verfügt.
- Die Maschine darf beim Auf- und Abladen für den Transport auf einem LKW nur von Personen bewegt werden, die in der Bedienung mobiler Arbeitsbühnen ausgebildet sind.
- Das Transportfahrzeug muss auf einer ebenen und waagerechten Fläche geparkt sein.
- Das Transportfahrzeug muss ausreichend gesichert sein, um ein Wegrollen während des Aufladens der Maschine zu verhindern.
- Stellen Sie sicher, dass die Ladekapazität des Fahrzeugs sowie die Ladeflächen, Ketten und Gurte dem Gewicht der Maschine angemessen sind. Genie-Hebegeräte sind im Verhältnis zu ihrer Größe sehr schwer. Das Gewicht der Maschine ist auf dem Typenaufkleber angegeben.
- Die Maschine muss sich in gesichertem Zustand oder auf einem ebenen und waagerechten Untergrund befinden, bevor die Bremsen gelöst werden.
- Lassen Sie das Geländer nicht fallen, wenn Sie die Sperrstifte entfernen. Halten Sie das Geländer gut fest, wenn Sie es absenken.
- Fahren Sie die Maschine nicht über abschüssiges Gelände mit einem Gefälle oder einer Steigung in Fahrt- und Querrichtung außerhalb des zulässigen Bereichs. Weitere Informationen finden Sie unter „Fahrt auf abschüssigem Gelände“ im Abschnitt mit den Bedienungsanweisungen.
- Wenn die Neigung der Ladefläche des Transportfahrzeugs den für die Maschine zulässigen Neigungsbereich (bergauf/bergab) überschreitet, muss die Maschine mithilfe einer Winde oder eines Gabelstaplers wie im Abschnitt über das Lösen der Bremse beschrieben auf- und abgeladen werden. Der Abschnitt Technische Daten enthält Informationen über Neigungen, für die die Maschine zugelassen ist.

Transport- und Hebeanweisungen

Lösen der Bremse, E-Antrieb

- 1 Blockieren Sie die Räder bzw. Kettenräder mit einem Wegrollschutz, um ein Wegrollen der Maschine zu verhindern. 
- 2 Vergewissern Sie sich, dass das Windenseil sicher an den Befestigungspunkten des Fahrgestells fixiert und der Weg frei von Hindernissen ist.
- 3 Ziehen Sie den roten NOT-AUS-Taster der Bodensteuerung und der Plattformsteuerung heraus, und drehen Sie den Schlüsselschalter in den Bodenmodus.
- 4 Der Schalter zum Lösen der Bremse befindet sich unter dem hinteren Ende der rechten Gabeltasche.
- 5 Nehmen Sie die Abdeckung vom Kippschalter ab. 
- 6 Bewegen Sie den Kippschalter in die in der Abbildung gezeigte Richtung, um die Bremsen zu aktivieren. Der Alarm ertönt, wenn die Bremsen gelöst wurden. 

Nachdem die Maschine aufgeladen wurde:

- 1 Verwenden Sie einen Wegrollschutz an den Rädern, um ein Wegrollen der Maschine zu verhindern.
- 2 Ziehen Sie den roten NOT-AUS-Taster sowohl an der Boden- als auch der Plattformsteuerung in die Position ein.
- 3 Halten Sie den Totmannschalter Fahr-/Lenkfunktionen am Steuerhebel gedrückt. Bewegen Sie den Steuerhebel aus der Mittelstellung, und lassen Sie ihn sofort wieder los, um die Bremsen wieder festzustellen.
- 4 Drücken Sie die roten NOT-AUS-Taster an der Boden- und der Plattformsteuerung in die Stellung aus.

Das Schleppen der Maschinen GS1432m, GS1932m und GS1932m XH von Genie wird nicht empfohlen. Wenn die Maschine geschleppt werden muss, darf die Geschwindigkeit 2 mph/3,2 km/h nicht überschreiten.

Transport- und Hebeanweisungen

Transportsicherung auf einem Lastkraftwagen oder Anhänger

Bei jedem Transport der Maschine muss die Verlängerungssicherung arretiert werden.

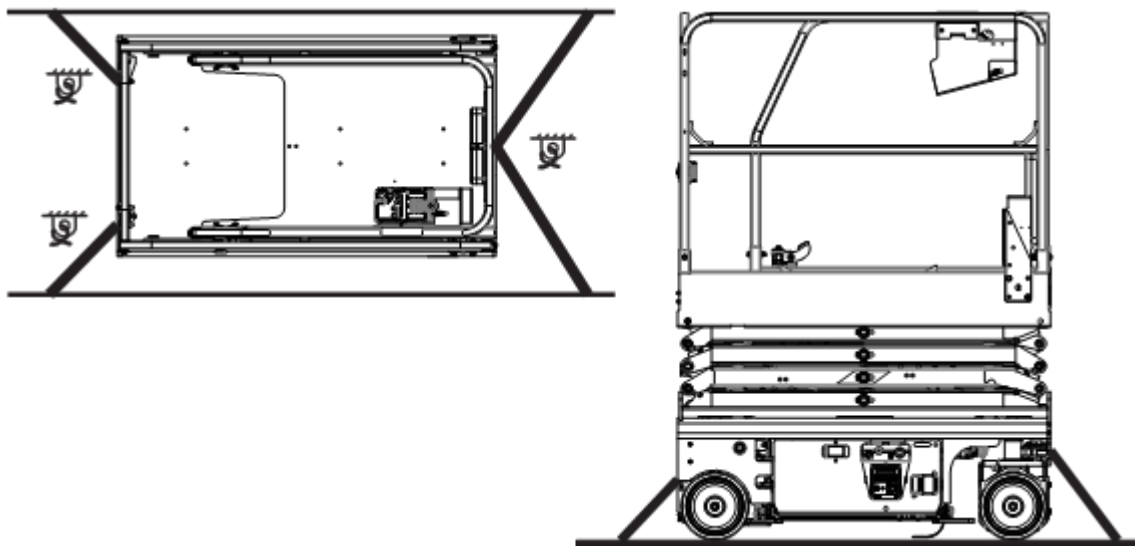
Schalten Sie vor dem Transport den Schlüsselschalter in die Stellung AUS, und ziehen Sie den Schlüssel ab.

Überprüfen Sie die gesamte Maschine auf lose bzw. ungesicherte Teile.

Verwenden Sie Ketten oder Gurte mit ausreichendem Lastvermögen.

Verwenden Sie mindestens 2 Ketten oder Gurte.

Bringen Sie alle Gurte und Ketten so an, dass Beschädigungen vermieden werden.



Transport- und Hebeanweisungen



Bitte beachten und befolgen:

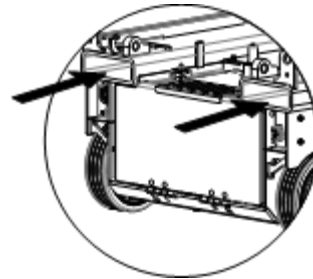
- ☑ Die Maschine darf nur von qualifizierten Mechanikern befestigt und angehoben werden.
- ☑ Die Maschine darf nur von qualifiziertem Personal mit einem Gabelstapler angehoben werden.
- ☑ Stellen Sie sicher, dass die Ladekapazität des Krans, die Ladeflächen und die Gurte oder Leinen ausreichend bemessen sind, um dem Gewicht der Maschine standzuhalten. Das Gewicht der Maschine ist auf dem Typenaufkleber angegeben.

Anheben der Maschine mit einem Gabelstapler

Vergewissern Sie sich, dass die Plattformverlängerung, die Steuerung und alle Bauteilablagen gesichert sind. Entfernen Sie alle losen Teile von der Maschine.

Senken Sie die Plattform vollständig ab. Die Plattform muss bei allen Lade- und Transportvorgängen abgesenkt sein.

Verwenden Sie die Gabeltaschen auf der Rückseite der Maschine.



Positionieren Sie die Gabeln des Gabelstaplers vor den Gabeltaschen.

Fahren Sie vorwärts, und fahren Sie die Gabeln so weit wie möglich unter die Maschine.

Heben Sie die Maschine 16 Zoll/0,4 m an, und kippen Sie dann die Gabeln geringfügig nach hinten, damit die Maschine sicher steht.

Achten Sie darauf, dass sich die Maschine beim Absenken der Gabeln in waagerechter Position befindet.

HINWEIS

Das Anheben der Maschine vom Boden kann zu Schäden an den Bauteilen führen.

Transport- und Hebeanweisungen

Hebeanweisungen

Senken Sie die Plattform vollständig ab.
 Vergewissern Sie sich, dass die Plattformverlängerung, die Steuerung und alle Bauteilablagen gesichert sind. Entfernen Sie alle losen Teile von der Maschine.

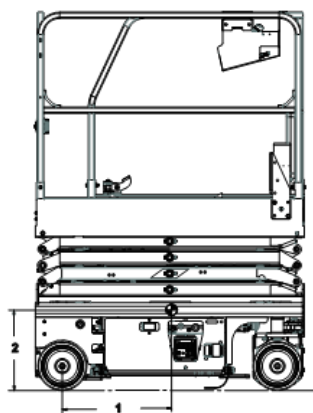
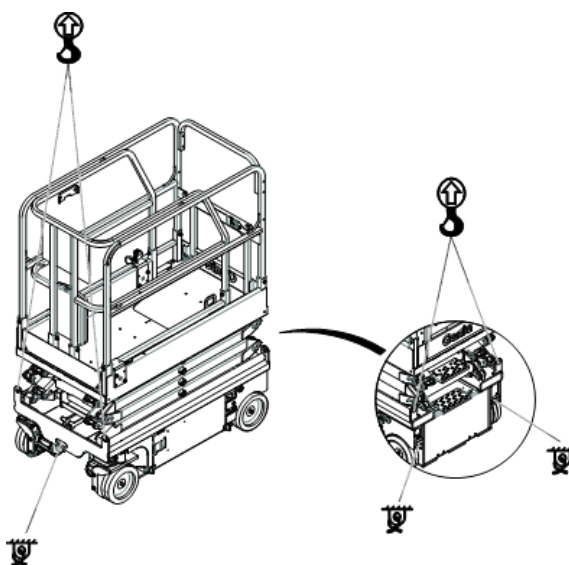
Bestimmen Sie mithilfe der Tabelle und der Abbildung auf dieser Seite den Schwerpunkt der Maschine.

Befestigen Sie die Ketten und Gurte nur an den gekennzeichneten Hebe­punkten der Maschine. An jeder Ecke des Fahrgestells befindet sich eine 2,5 cm große Öffnung zum Anheben der Maschine.

Legen Sie alle Ketten und Gurte so an, dass Beschädigungen der Maschine vermieden werden und die Maschine waagrecht gehalten wird.

Schwerpunkttabelle (die tatsächlichen Abmessungen hängen von der Maschinenkonfiguration, den vorhandenen Optionen und den Herstellungstoleranzen ab)

Modell	x-Achse	y-Achse
GS-1432m	21,85 in 55,5 cm	19 in 48,3 cm
GS-1932m	21,85 in 55,5 cm	18 in 45,7 cm
GS-1932m XH	21,85 in 55,5 cm	17 in 43,2 cm



1	x-Achse
2	y-Achse

Wartung



Bitte beachten und befolgen:

- ☑ Vom Bediener dürfen nur die in dieser Bedienungsanleitung aufgeführten routinemäßigen Wartungsaufgaben durchgeführt werden.
- ☑ Routinemäßige Wartungsinspektionen sind von qualifizierten Technikern gemäß den Herstellerspezifikationen und den im Aufgabenhandbuch aufgelisteten Erfordernissen auszuführen.
- ☑ Verwenden Sie nur von Genie genehmigte Ersatzteile.

Legende – Wartungssymbole

Folgende Symbole werden in dieser Bedienungsanleitung verwendet, um den Zweck der Anweisungen zu verdeutlichen. Die Symbole, die unter Umständen am Anfang einer Wartungsanweisung angezeigt werden, haben folgende Bedeutung:



Für diese Arbeiten werden Werkzeuge benötigt.



Für diese Arbeiten werden Neuteile benötigt.

Hydraulikölstand überprüfen



Für den Maschinenbetrieb ist es unbedingt erforderlich, dass das Hydrauliköl auf angemessenem Stand gehalten wird. Ein falscher Hydraulikölstand kann zur Beschädigung von Bauteilen des Hydrauliksystems führen. Tägliche Kontrolle ermöglicht es dem Bedienpersonal, eine Änderung des Ölstands festzustellen, was auf Probleme im Hydrauliksystem hindeutet.

- 1 Stellen Sie sicher, dass die Maschine auf ebenem und festem Untergrund ohne Hindernisse steht und dass die Plattform vollständig eingefahren ist.
- 2 Überprüfen Sie den Hydraulikölstand des Hydrauliköltanks.
- ⊙ Ergebnis: Der Hydraulikölstand sollte sich zwischen den Markierungen ADD (HINZUFÜGEN) und FULL (VOLL) am Tank befinden.
- 3 Füllen Sie bei Bedarf Öl nach. Nicht überfüllen.

Technische Daten – Hydrauliköl

Typ des Hydrauliköls	Chevron Rando HD oder gleichwertiges Öl
----------------------	---

Hinweis: Anweisungen für den Betrieb bei kaltem Wetter und Informationen zu alternativen Hydraulikflüssigkeiten finden Sie im Genie-Wartungshandbuch für Scherengeräte.

Wartung

Batterien überprüfen



Für den sicheren Maschinenbetrieb und eine adäquate Maschinenleistung ist es sehr wichtig, dass sich die Batterien in gutem Zustand befinden. Ein falscher Flüssigkeitsstand oder beschädigte Kabel und Anschlüsse können gefährliche Zustände zur Folge haben oder Maschinenteile beschädigen.

- ▲ Todesgefahr durch Stromschlag. Der Kontakt mit Strom führenden Stromkreisen kann zu schweren Verletzungen oder tödlichen Unfällen führen. Legen Sie alle Ringe, Uhren und sonstigen Schmuck ab.
- ▲ Verletzungsgefahr. Batterien enthalten Säure. Verschütten Sie keine Batteriesäure, und vermeiden Sie den Kontakt damit. Verschüttete Batteriesäure ist mit Wasser und Lauge (doppeltkohlensaures Natron) zu neutralisieren.

Hinweis: Diese Prüfung ist nach dem vollständigen Aufladen der Batterien durchzuführen.

- 1 Tragen Sie Schutzkleidung und eine Schutzbrille.
- 2 Achten Sie darauf, dass die Anschlüsse des Batteriekabels fest sitzen und nicht korrodiert sind.
- 3 Stellen Sie sicher, dass die Niederhalteklammern der Batterie vorhanden und eingerastet sind.

Hinweis: Die Verwendung von Polschutzkappen und Korrosionsschutzmitteln hilft, die Korrosion von Batterieklemmen und Kabeln zu vermeiden.

Vorgesehene Wartungsarbeiten

Die vierteljährlich, jährlich und alle zwei Jahre auszuführenden Wartungsarbeiten dürfen nur von den für die Arbeiten an dieser Maschine ausgebildeten Personen und gemäß den Anweisungen im Wartungshandbuch dieser Maschine durchgeführt werden.

Bei Maschinen, die länger als drei Monate außer Betrieb waren, muss die vierteljährliche Wartung ausgeführt werden, bevor sie wieder in Betrieb genommen werden dürfen.

Technische Daten

Modell	GS-1432m	
Höhe, Arbeitshöhe in Außenbereichen	18 ft 0 in	5,66 m
Höhe, Plattform in Außenbereichen	12 ft 0 in	3,66 m
Höhe, Arbeitshöhe in Innenbereichen	20 ft 1 in	6,30 m
Höhe, Plattform in Innenbereichen	14 ft 1 in	4,30 m
Höhe, vollständig eingefahren, Geländer oben	6 ft 2 in	1,88 m
Höhe, vollständig eingefahren, Geländer eingeklappt	4 ft 11 in	1,49 m
Plattformhöhe, vollständig eingefahren	2 ft 6 in	0,78 m
Höhe, Geländer	3 ft 7 in	1,10 m
Breite	32 in	0,81 m
Länge, eingefahren	4 ft 7 in	1,40 m
Länge, Plattform ausgefahren	6 ft 7 in	2 m
Länge der Plattformverlängerung	24 in	0,60 m
Plattformabmessungen (Länge x Breite)	4 ft 7 in x 30 in	1,40 m x 0,77 m
Maximale Tragfähigkeit	500 lb	227 kg
Maximale Windgeschwindigkeit, außen	28 mph	12,5 m/s
Maximale Windgeschwindigkeit, innen	0 mph	0 m/s
Radstand	3 ft 8 in	1,12 m
Wenderadius (außen)	4 ft 6 in	1,37 m
Wenderadius (innen)	0 in	0 cm
Bodenfreiheit	2,8 in	7 cm
Bodenfreiheit Lochfahrerschutz ausgefahren	0,75 Zoll	2 cm
Gewicht	1 984 lb	900 kg
(Das Maschinengewicht hängt von der Konfiguration ab. Das genaue Gewicht ist auf dem Typenaufkleber angegeben.)		
Antrieb	2 Batterien, 12V 115AH	
Systemspannung	24V	
Maximaler hydraulischer Druck (Funktionen)	1 800 psi	124 bar
Reifengröße	10 x 3 in	25 x 8 cm
Der Vibrationswert, dem Hand und Arm ausgesetzt sind, ist nicht höher als 2,5 m/s ² .		
Der höchste quadratische Mittelwert der gewichteten Beschleunigung, der der Körper ausgesetzt ist, ist nicht höher als 1,6 ft/s ² bzw. 0,5 m/s ² .		

Betriebstemperatur		
Minimum	-20 °F	-29 °C
Maximum	120 °F	49 °C
Lärmemission		
Schalldruckpegel an der Arbeitsstation am Boden	<70 dBA	
Schalldruckpegel an der Arbeitsstation auf der Plattform	<70 dBA	
Maximal zulässiges Gefälle, eingefahrene Position		
	25% (14°)	
Maximal zulässiges Quergefälle, eingefahrene Position		
	25% (14°)	
Hinweis: Die Angaben für das zulässige Gefälle setzen voraus, dass sich nur eine Person auf der Plattform befindet und die Bodenbeschaffenheit und Reifenhaftung für den Betrieb angemessen sind. Zusätzliches Gewicht auf der Plattform kann das zulässige Gefälle weiter einschränken.		
Fahrgeschwindigkeiten		
Eingefahren, maximal	2,5 mph	4,0 km/h
Plattform angehoben, maximal	0,5 mph 40 ft/55 s	0,8 km/h 12,2 m/55 s
Informationen zur Bodenbelastung, GS-1432m		
Maximale Reifenbelastung	937 lb	425 kg
Reifenkontaktdruck	143 psi	10 kg/cm ² 988 kPa
Gesamtbelastungsdruck	203 psf	1 000 kg/m ² 9,73 kPa

Hinweis: Die Informationen zur Bodenbelastung sind ungefähre Angaben und berücksichtigen nicht die verschiedenen optionalen Maschinenkonfigurationen. Es muss immer ein ausreichender Sicherheitsfaktor berücksichtigt werden.

Die ständige Verbesserung aller Produkte ist ein wichtiger Aspekt der Unternehmensphilosophie von Genie. Die Änderung der Produktdaten ohne Ankündigung ist vorbehalten.

Technische Daten

Modell	GS-1932m	
Höhe, Arbeitshöhe in Außenbereichen	21 ft 0 in	6,57 m
Höhe, Plattform in Außenbereichen	15 ft 0 in	4,57 m
Höhe, Arbeitshöhe in Innenbereichen	24 ft 2 in	7,55 m
Höhe, Plattform in Innenbereichen	18 ft 2 in	5,55 m
Höhe, vollständig eingefahren, Geländer oben	6 ft 5 in	1,97 m
Höhe, vollständig eingefahren, Geländer eingeklappt	5 ft 2 in	1,58 m
Plattformhöhe, vollständig eingefahren	2 ft 10 in	0,87 m
Höhe, Geländer	3 ft 7 in	1,10 m
Breite	32 in	0,81 m
Länge, eingefahren	4 ft 7 in	1,40 m
Länge, Plattform ausgefahren	6 ft 7 in	2 m
Länge der Plattformverlängerung	24 in	0,6 m
Plattformabmessungen (Länge x Breite)	4 ft 7 in x 30 in	1,40 m x 0,77 m
Maximale Tragfähigkeit	500 lb	227 kg
Maximale Windgeschwindigkeit, außen	28 mph	12,5 m/s
Maximale Windgeschwindigkeit, innen	0 mph	0 m/s
Radstand	3 ft 8 in	1,12 m
Wenderadius (außen)	4 ft 6 in	1,37 m
Wenderadius (innen)	0 in	0 cm
Bodenfreiheit	2,8 in	7 cm
Bodenfreiheit Lochfahrerschutz ausgefahren	0,75 Zoll	2 cm
Gewicht	2 600 lb	1 179 kg
(Das Maschinengewicht hängt von der Konfiguration ab. Das genaue Gewicht ist auf dem Typenaufkleber angegeben.)		
Antrieb	2 Batterien, 12V 115AH	
Systemspannung	24V	
Maximaler hydraulischer Druck (Funktionen)	2 400 psi	165,5 bar
Reifengröße	10 x 3 in	25 x 8 cm
Der Vibrationswert, dem Hand und Arm ausgesetzt sind, ist nicht höher als 2,5 m/s ² .		
Der höchste quadratische Mittelwert der gewichteten Beschleunigung, der der Körper ausgesetzt ist, ist nicht höher als 1,6 ft/s ² bzw. 0,5 m/s ² .		

Betriebstemperatur		
Minimum	-20 °F	-29 °C
Maximum	120 °F	49 °C
Lärmemission		
Schalldruckpegel an der Arbeitsstation am Boden	<70 dBA	
Schalldruckpegel an der Arbeitsstation auf der Plattform	<70 dBA	
Maximal zulässiges Gefälle, eingefahrene Position		
	25% (14°)	
Maximal zulässiges Quergefälle, eingefahrene Position		
	25% (14°)	
Hinweis: Die Angaben für das zulässige Gefälle setzen voraus, dass sich nur eine Person auf der Plattform befindet und die Bodenbeschaffenheit und Reifenhaftung für den Betrieb angemessen sind. Zusätzliches Gewicht auf der Plattform kann das zulässige Gefälle weiter einschränken.		
Fahrgeschwindigkeiten		
Eingefahren, maximal	2,5 mph	4,0 km/h
Plattform angehoben, maximal	0,5 mph 40 ft/55 s	0,8 km/h 12,2 m/55 s
Informationen zur Bodenbelastung, GS-1932m		
Maximale Reifenbelastung	1 257 lb	570 kg
Reifenkontaktdruck	164 psi	10,13 kg/cm ² 1 131 kPa
Gesamtbelastungsdruck	254 psf	1 238 kg/m ² 12,16 kPa

Hinweis: Die Informationen zur Bodenbelastung sind ungefähre Angaben und berücksichtigen nicht die verschiedenen optionalen Maschinenkonfigurationen. Es muss immer ein ausreichender Sicherheitsfaktor berücksichtigt werden.

Die ständige Verbesserung aller Produkte ist ein wichtiger Aspekt der Unternehmensphilosophie von Genie. Die Änderung der Produktdaten ohne Ankündigung ist vorbehalten.

Technische Daten

Modell	GS-1932m XH	
Höhe, Arbeitshöhe in Außenbereichen	24 ft 2 in	7,55 m
Höhe, Plattform in Außenbereichen	18 ft 2 in	5,55 m
Höhe, Arbeitshöhe in Innenbereichen	24 ft 2 in	7,55 m
Höhe, Plattform in Innenbereichen	18 ft 2 in	5,55 m
Höhe, vollständig eingefahren, Geländer oben	6 ft 5 in	1,97 m
Höhe, vollständig eingefahren, Geländer eingeklappt	5 ft 2 in	1,58 m
Plattformhöhe, vollständig eingefahren	2 ft 10 in	0,87 m
Höhe, Geländer	3 ft 7 in	1,10 m
Breite	32 in	0,81 m
Länge, eingefahren	4 ft 7 in	1,40 m
Länge, Plattform ausgefahren	6 ft 7 in	2 m
Länge der Plattformverlängerung	24 in	0,6 m
Plattformabmessungen (Länge x Breite)	4 ft 7 in x 30 in	1,40 m x 0,77 m
Maximale Tragfähigkeit	500 lb	227 kg
Maximale Windgeschwindigkeit, außen	28 mph	12,5 m/s
Maximale Windgeschwindigkeit, innen	0 mph	0 m/s
Radstand	3 ft 8 in	1,12 m
Wenderadius (außen)	4 ft 6 in	1,37 m
Wenderadius (innen)	0 in	0 cm
Bodenfreiheit	2,8 in	7 cm
Bodenfreiheit Lochfahrerschutz ausgefahren	0,75 Zoll	2 cm
Gewicht	2 880 lb	1 306 kg
(Das Maschinengewicht hängt von der Konfiguration ab. Das genaue Gewicht ist auf dem Typenaufkleber angegeben.)		
Antrieb	2 Batterien, 12V 115AH	
Systemspannung	24V	
Maximaler hydraulischer Druck (Funktionen)	2 400 psi	165,5 bar
Reifengröße	10 x 3 in	25 x 8 cm
Der Vibrationswert, dem Hand und Arm ausgesetzt sind, ist nicht höher als 2,5 m/s ² .		
Der höchste quadratische Mittelwert der gewichteten Beschleunigung, der der Körper ausgesetzt ist, ist nicht höher als 1,6 ft/s ² bzw. 0,5 m/s ² .		

Betriebstemperatur		
Minimum	-20 °F	-29 °C
Maximum	120 °F	49 °C
Lärmemission		
Schalldruckpegel an der Arbeitsstation am Boden	<70 dBA	
Schalldruckpegel an der Arbeitsstation auf der Plattform	<70 dBA	
Maximal zulässiges Gefälle, eingefahrene Position		25% (14°)
Maximal zulässiges Quergefälle, eingefahrene Position		25% (14°)
Hinweis: Die Angaben für das zulässige Gefälle setzen voraus, dass sich nur eine Person auf der Plattform befindet und die Bodenbeschaffenheit und Reifenhaftung für den Betrieb angemessen sind. Zusätzliches Gewicht auf der Plattform kann das zulässige Gefälle weiter einschränken.		
Fahrgeschwindigkeiten		
Eingefahren, maximal	2,5 mph	4,0 km/h
Plattform angehoben, maximal	0,5 mph 40 ft/55 s	0,8 km/h 12,2 m/55 s
Informationen zur Bodenbelastung, GS-1932m XH		
Maximale Reifenbelastung	1 239 lb	562 kg
Reifenkontaktdruck	147 psi	10,34 kg/cm ² 1 014 kPa
Gesamtbelastungsdruck	277 psf	1 350 kg/m ² 13,24 kPa

Hinweis: Die Informationen zur Bodenbelastung sind ungefähre Angaben und berücksichtigen nicht die verschiedenen optionalen Maschinenkonfigurationen. Es muss immer ein ausreichender Sicherheitsfaktor berücksichtigt werden.

Die ständige Verbesserung aller Produkte ist ein wichtiger Aspekt der Unternehmensphilosophie von Genie. Die Änderung der Produktdaten ohne Ankündigung ist vorbehalten.

Technische Daten

Contents of EC Declaration of Conformity

<Manufacturer's name> hereby declares that the machinery described below complies with the provisions of the following Directives:

1. EC Directive 2006/42/EC, Machinery Directive, under consideration of harmonized European standard EN280 as described in EC type-examination certificate <variable field> issued by:

Kuiper Certificering B.V.
Van Slingelandtstraat 75, 7331NM
Apeldoorn
Netherlands
NB number 2842

2. EC Directive EMC: 2014/30/EU, under consideration of harmonized European standard EN 61000-6-2 and EN 61000-6-4

3. EC Directive 2000/14/EC, Noise Directive, under consideration of Annex V and harmonized standard EN ISO 3744, internal combustion engine only.

Test Report:

This machine has been tested and passed the following categories per EN 280:2013+A1:2015 clause 6.3 prior to entering the market:

1. BRAKES: Brakes working properly in forward and reverse.
2. OVERLOAD: Overload tested at XXX% rated load.
3. FUNCTIONAL: Smooth operation at XXX% rated load.
4. FUNCTIONAL: All safety devices working correctly.
5. FUNCTIONAL: Speeds set within permitted specification.

Model / Type: <machine type>

Manufacture Date: <variable field>

Description: <machine classification>

Country of Manufacture: <variable field>

Model: <model name>

Net Installed Power: <only for IC machines>

Serial Number: <variable field>

Guaranteed Sound Power Level: <only for IC machines>

VIN: <where applicable>

Manufacturer: <Manufacturer's name>

Authorized Representative:

Genie Industries B.V
Boekerman 5,
4751 XK Oud Gastel,
The Netherlands

Empowered signatory:

Place of Issue: <variable field>

Date of Issue: <variable field>



www.genielift.com

Vertrieb: