



Mietgerät

114

MG-Nr. AVS.....	114
Antriebsart.....	Batterie
Hersteller.....	Haulotte
Hersteller-Typ.....	HA 12 CJ+
Farbe.....	RAL 6018
Hubsystem.....	Gelenk



Arbeitsbereich

max. Arbeitshöhe.....	11,70 m
max. Plattformhöhe.....	9,70 m
max. seitr. Reichweite.....	7,20 m
Steigfähigkeit.....	25 %



Arbeitskorb

Länge Arbeitskorb.....	1,14 m
Breite Arbeitskorb.....	0,80 m
max. Korblast.....	230 kg
zuläs. Personenzahl.....	2
Korb drehbar.....	180°



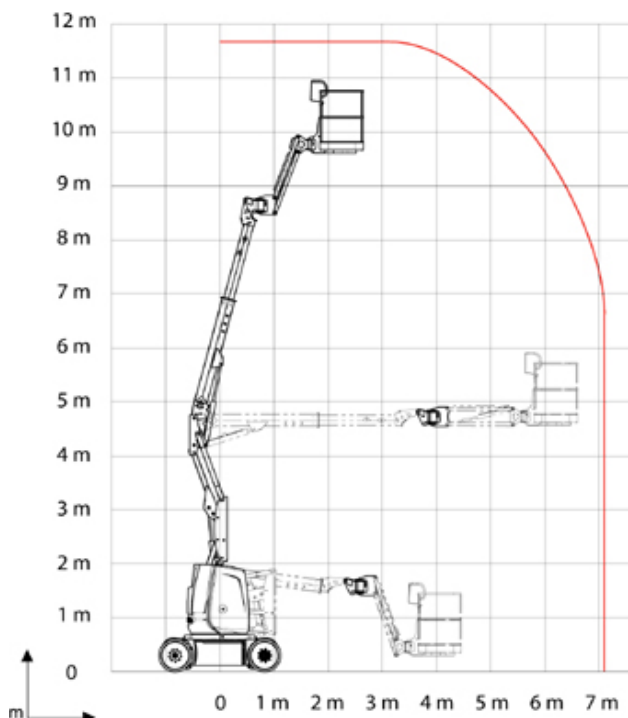
Abmessungen

Baulänge.....	5,64 m
Baubreite.....	1,20 m
Bauhöhe.....	2,00 m
Durchfahrtsbreite.....	1,20 m
Durchfahrtsbreite.....	2,00 m
Gesamtgewicht.....	7.040 kg



Besonderheiten

- Korbarm
- verfahrbar i. v. Höhe
- 230V Steckdose im Arbeitskorb
- 3D Korbarm
- Betriebsstundenzähler
- Drehbarer Arbeitskorb
- Nichtmarkierende Bereifung
- Proportionalsteuerung



BERTRAM
Arbeitsbühnen-Vermietervice



0511 / 6 74 80-0



schulung

Bedienerschulung online
nach DGUV 308-008



mobile app

Mietprospekt und Gerätesuche
download: i-tunes und playstore



liftdoku.de

Bedienungsanleitungen online
für Bertram Mietgeräte

Besuchen Sie uns im Internet: bertram-hannover.de